



Arc|lux[®]

3, rue de l'Imam Ibn Assakir, Maarif · Casablanca, Maroc
Tél : +(212) 522 999 760
Email : lumisphere@lumisphere.org
Web : www.lumisphere.ma



Arc|lux[®]
MT15
Système de rail magnétique mini ultra-fin

Luminaire magnétique ultra-fin, facile à dissimuler

Le nouveau système d'éclairage sur rail magnétique mini d'Arcllux associe une conception minimaliste épurée et ultra-fine ; son apparence soignée dissimule une structure interne de précision. Design épuré, technologie raffinée, installation simple et rendu parfait, pour des espaces intérieurs plus élégants !

13.5mm





Mini ultra-fin
Système de rail magnétique
Profilé de rail

Quatre types de rail · Cinq modes d'installation

D'une hauteur de seulement 12,5 mm, ce rail magnétique mini extra-plat offre de multiples possibilités d'installation : intégrable au mur ou au plafond, et doté d'une gamme de connecteurs d'angle adaptés à toutes les configurations, laissant au concepteur toute liberté créative pour l'aménagement de l'espace intérieur.



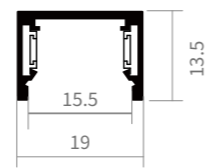
Fin et flexible, au gré de vos envies

Design épuré, installation simple : sous la forme du rail le plus fin qui soit, il réalise aisément toutes les configurations souhaitées - horizontales, angulaires, l'angle adapté permettant d'orienter le tracé. Du plafond au mur, le rail suit votre inspiration et s'accorde à tous les styles de décoration intérieure, apportant une esthétique nouvelle à l'espace. Le rail se découpe selon le chantier, avec une grande flexibilité pour répondre à tout type de projet.

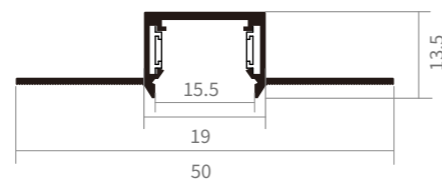
Spécifications standard du rail



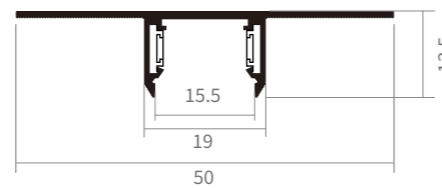
Montage en saillie



Montage encastré



Montage pré-encastré



MT15-RSS Round Hanging Mount
Ratio 1:1

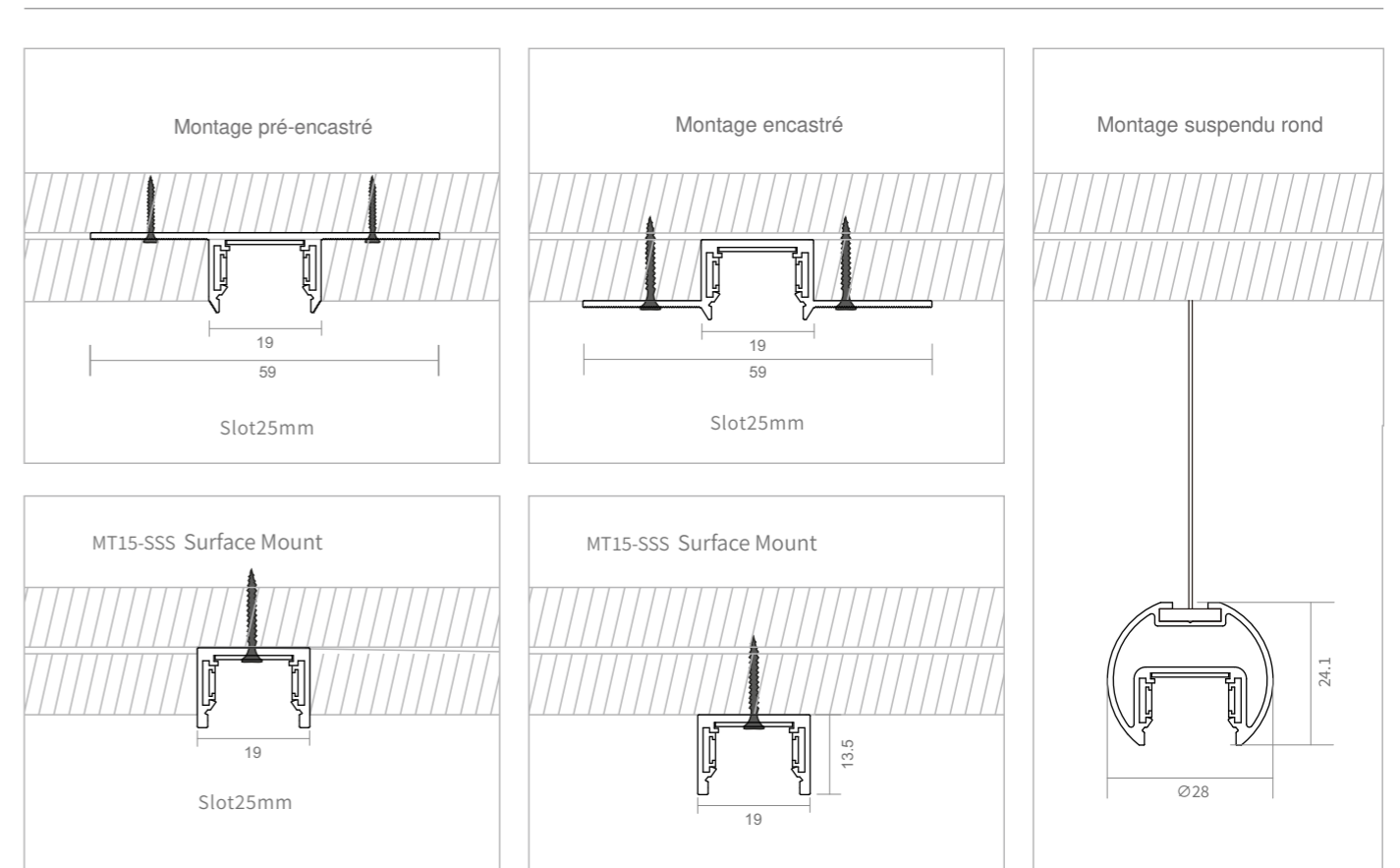
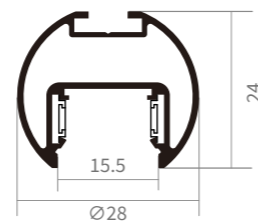
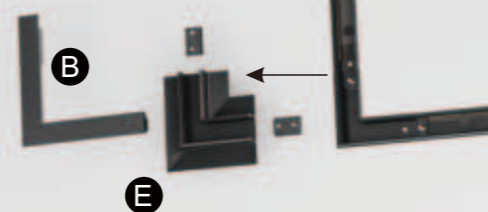




Schéma de raccord d'angle du rail

Les montages en saillie, encastré, pré-encastré et suspendu s'assemblent de la même manière ; utilisez les pièces d'assemblage adaptées à chaque type de rail.



Montage en saillie
Couleur : noir
Model : MT15-SSS



A Angle horizontal du Montage en saillie
Couleur : noir
Model : CN15-SSSHO



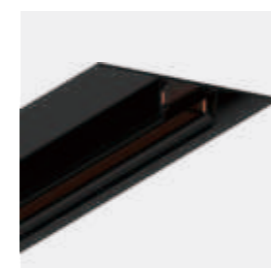
B Angle horizontal Connecteur d'alimentation
Couleur : noir
Model : AS15-JT04



C Angle intérieur du Montage en saillie
Couleur : noir
Model : CN15-SSSIN



D Connecteur d'alimentation flexible
Couleur : noir
Model : AS15-JT03



Montage pré-encastré · Noir
Couleur : noir
Model : MT15-SPS



E Angle horizontal rail pré-encastré
Couleur : noir
Model : CN15-SPSHO



B Angle horizontal Connecteur d'alimentation
Couleur : noir
Model : AS15-JT04

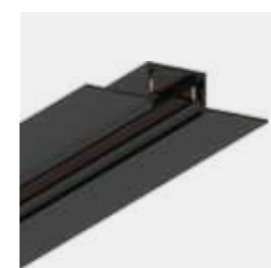


F Angle intérieur du rail pré-encastré
Couleur : noir
Model : CN15-SPSIN



D Connecteur d'alimentation flexible
Couleur : noir
Model : AS15-JT03

· La méthode d'assemblage du rail encastré est identique à celle du rail pré-encastré ; lors de l'assemblage, utilisez les accessoires correspondant à leurs repères.



Montage encastré · Noir
Couleur : noir
Model : MT15-ST5



E Angle horizontal rail encastré
Couleur : noir
Model : CN15-STSHO



B Angle horizontal Connecteur d'alimentation
Couleur : noir
Model : AS15-JT04



F Angle intérieur du rail encastré
Couleur : noir
Model : CN15-ST5IN



D Connecteur d'alimentation flexible
Couleur : noir
Model : AS15-JT03



MT15-RSS





Schéma de raccord d'angle du rail suspendu



Rail suspendu rond
Couleur : noir
Model: MT15-RSS



A Angle horizontal du
Rail suspendu rond

Couleur : noir
Model: CN15-RSSHO




B Angle horizontal
Connecteur d'alimentation



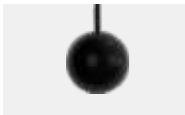
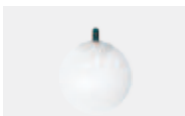
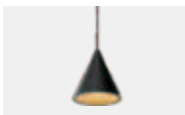





Couleur : noir
Model: AS15-JT04



Mini ultra-fin
Système de rail magnétique
Modules de luminaires

-  **A** Linéaire à grille
M15-GL06;M15-GL12
-  **B** Linéaire grand angle
M15-FL30;M15-FL60
-  **C** Réglette à grille anti-éblouissement
M15-CG06;M15-CG12
-  **D** Grille orientable
M15-AG08;M15-AG16
-  **E** Luminaire à grille
M15-GO08;M15-GO16
-  **F** Spot
M15-SP20;M15-SP30
M15-SP40;
-  **G** Spot double paupière
M15-SP20A;M15-SP30A
M15-SP40A
-  **H** Spot zoomable
M15-SP0001
-  **I** Spot
M15-SP75
-  **J** Spot
M15-DS20;M15-DS30
-  **K** Lumière d'ambiance ronde
M15-RL01
-  **L** Lumière d'ambiance carrée
M15-RL02
-  **M** Globe lumineux
M15-LG80;M15-LGS80



-  **M** Forme cylindrique
M15-SP0006;M15-SP0007
M15-SP0008
-  **N** Suspension globe
M15-SU02
-  **O** Suspension globe
M15-SU03
-  **P** Suspension globe
M15-SU01
-  **Q** Suspension conique
M15-SU04
-  **R** Tube lumineux
M15-SU07
-  **S** Tube lumineux
M15-SU08
-  **T** Tube lumineux
M15-SU10
-  **U** Liseuse murale
M15-SU09
-  **V** Suspension
M15-SU11;M15-SU13

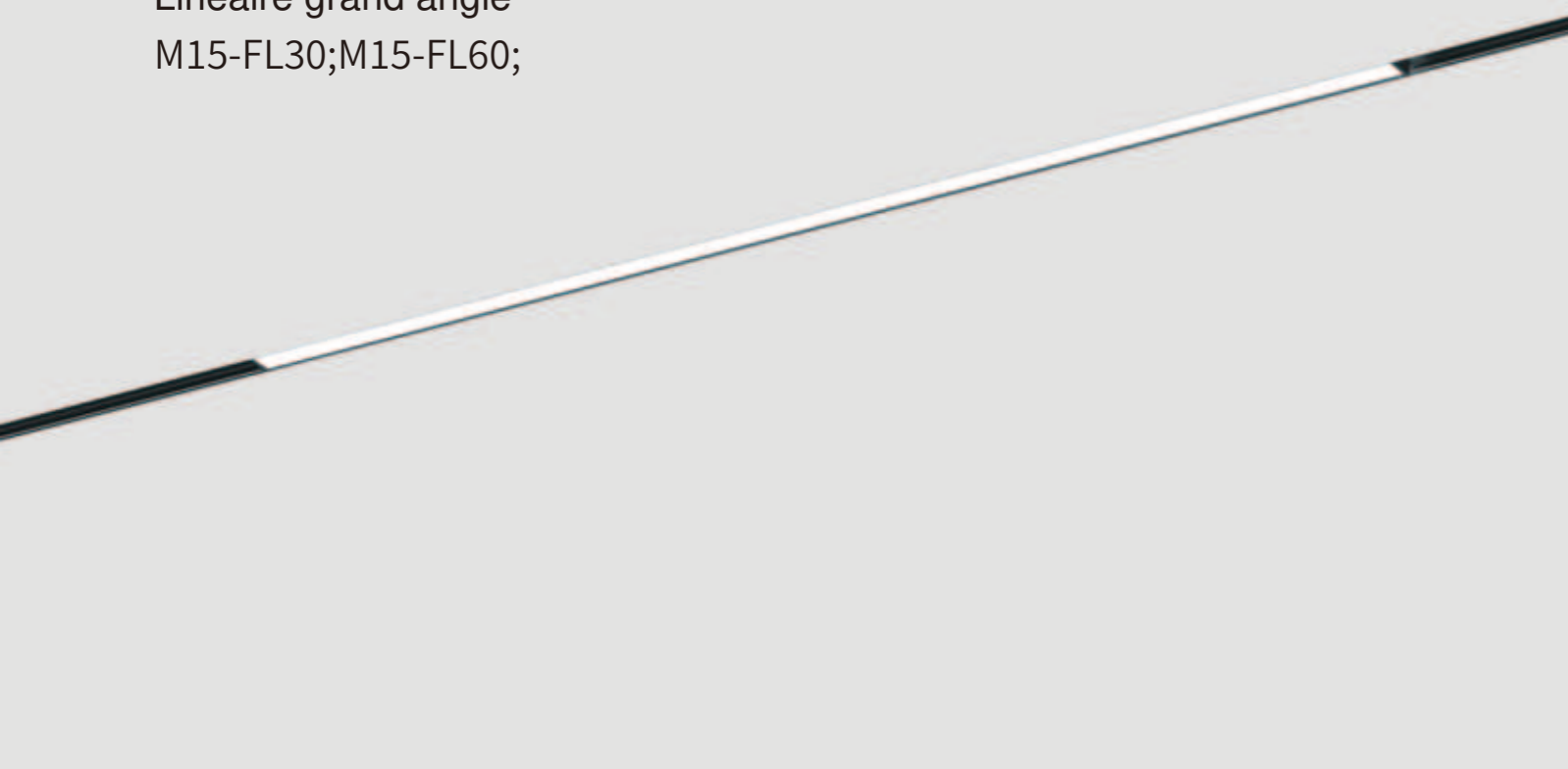




MT15 Series

Linéaire grand angle

M15-FL30;M15-FL60;



Configuration standard

TEMPÉRATURE DE COULEUR

3000K
3500K
4000K

COMMANDE

ON/OFF

Angle de faisceau

110°

COULEUR (boîtier)

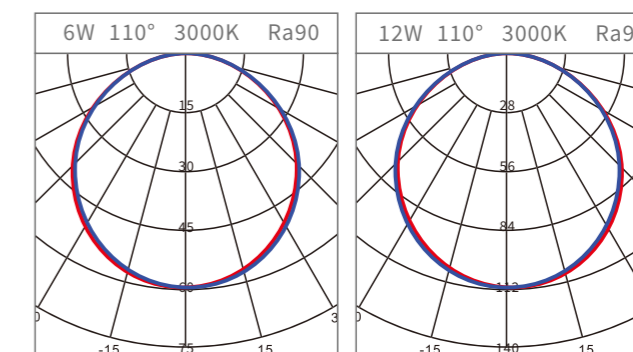
Noir
Blanc

Paramètres

PUISSANCE	TENSION	CCT	FLUX LUMINEUX
6W	48V/24V	3000K/3500K/4000K	600 lm(110° 3000K)
12W	48V/24V	3000K/3500K/4000K	1200lm(110° 3000K)

Normes d'essai :
BRIDGELUX · IRC 90 · plage de tolérance des paramètres électriques et optiques : ±10 %.

Distribution lumineuse



Infos clés

GÉNÉRAL

Installation par aimant
IP20

LED

BRIDGELUX
6W,12W
3000K, 3500K, 4000K
50000h@L80
IRC
SDCM< 3

OPTIQUE

Éclairage direct
Angle de faisceau
Accessoires optiques

ÉLECTRIQUE

ON/OFF

PHYSIQUE

Aluminium



L'installation des luminaires est très simple : avec le rail magnétique Arclux, il suffit d'un clic.
Concept modulaire : composez librement vos luminaires pour s'adapter à chaque espace.
Le nombre de luminaires s'ajuste selon les besoins réels.
Déplacement libre et réglage de l'angle, pour plus de liberté de conception.
Très basse tension de sécurité, aucun risque d'électrocution.

Photos réelles



Couleurs disponibles



Effet lumineux

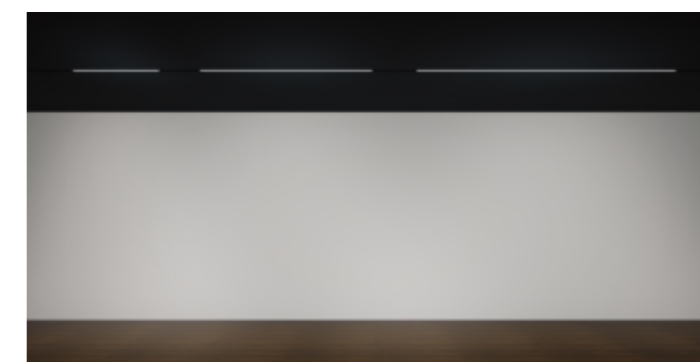
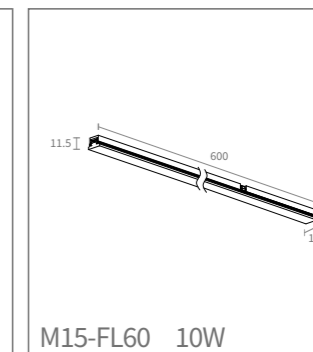
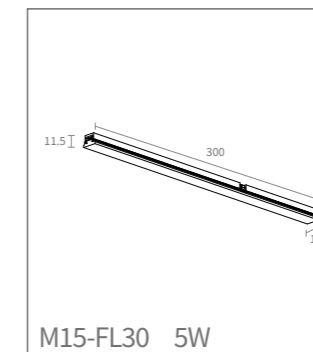


Schéma technique



MT15 Series

Linéaire à grille

M15-GL06;M15-GL12



Configuration standard

TEMPÉRATURE DE COULEUR

3000K
3500K
4000K

COMMANDE

ON/OFF

Angle de faisceau

36°/45°

COULEUR (boîtier)

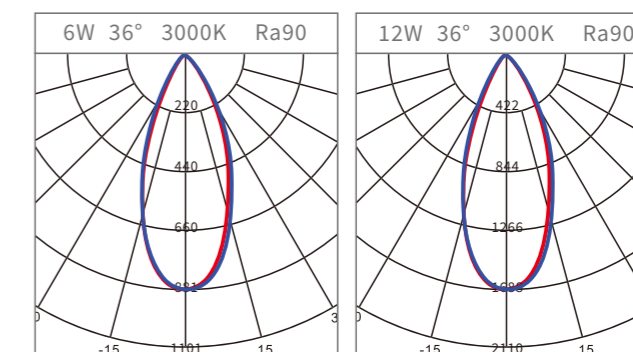
Noir
Blanc

Paramètres

PUISSANCE	TENSION	CCT	FLUX LUMINEUX
6W	48V/24V	3000K/3500K/4000K	483 lm(36° 3000K)
12W	48V/24V	3000K/3500K/4000K	966 lm(36° 3000K)

Normes d'essai :
BRIDGELUX · IRC 90 · plage de tolérance des paramètres électriques et optiques : ±10 %.

Distribution lumineuse



Infos clés

GÉNÉRAL

Installation par aimant
IP20

LED

BRIDGELUX
6W,12W
3000K, 3500K, 4000K
50000h@L80
IRC
SDCM< 3

OPTIQUE

Éclairage direct
Angle de faisceau :
Accessoires optiques

ÉLECTRIQUE

ON/OFF

PHYSIQUE

Aluminium



L'installation des luminaires est très simple : avec le rail magnétique Arclux, il suffit d'un clic.
Concept modulaire : composez librement vos luminaires pour s'adapter à chaque espace.
Le nombre de luminaires s'ajuste selon les besoins réels.
Déplacement libre et réglage de l'angle, pour plus de liberté de conception.
Très basse tension de sécurité, aucun risque d'électrocution.

Photos réelles



M15-GL06 6W



M15-GL12 12W

Couleurs disponibles



Blanc



Doré

Effet lumineux

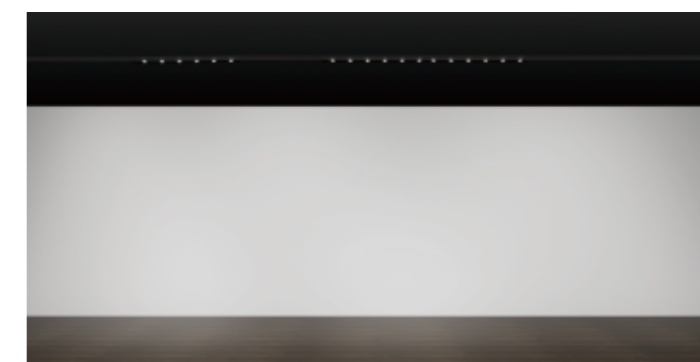
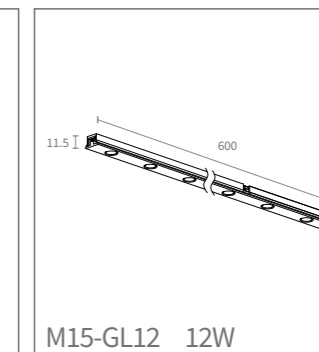


Schéma technique



M15-GL06 6W



M15-GL12 12W

MT15 Series

Réglette à grille anti-éblouissement
M15-CG06;M15-CG12



Configuration standard

TEMPÉRATURE DE COULEUR

3000K
3500K
4000K

COMMANDE

ON/OFF

Angle de faisceau

36°/45°

COULEUR (boîtier)

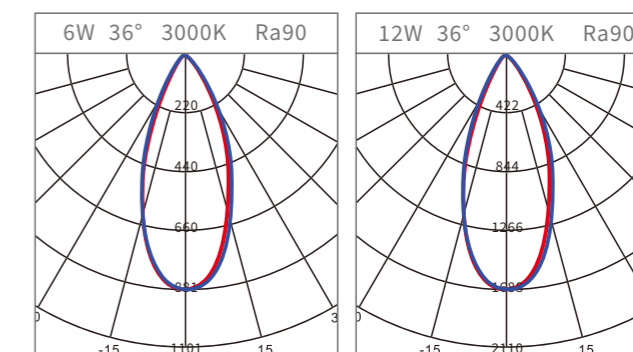
Noir
Blanc

Paramètres

PUISSANCE	TENSION	CCT	FLUX LUMINEUX
6W	48V/24V	3000K/3500K/4000K	408lm(36° 3000K)
12W	48V/24V	3000K/3500K/4000K	821 lm(36° 3000K)

Normes d'essai :
BRIDGELUX · IRC 90 · plage de tolérance des paramètres électriques et optiques : ±10 %.

Distribution lumineuse



Infos clés

GÉNÉRAL

Installation par aimant
IP20

LED

BRIDGELUX
6W,12W
3000K, 3500K, 4000K
50000h@L80
IRC
SDCM< 3

OPTIQUE

Éclairage direct
Angle de faisceau :
Accessoires optiques

ÉLECTRIQUE

ON/OFF

PHYSIQUE

Aluminium



L'installation des luminaires est très simple : avec le rail magnétique Arclux, il suffit d'un clic.
Concept modulaire : composez librement vos luminaires pour s'adapter à chaque espace.
Le nombre de luminaires s'ajuste selon les besoins réels.
Déplacement libre et réglage de l'angle, pour plus de liberté de conception.
Très basse tension de sécurité, aucun risque d'électrocution.

ON/OFF

Couleurs disponibles



Blanc



Doré

Effet lumineux

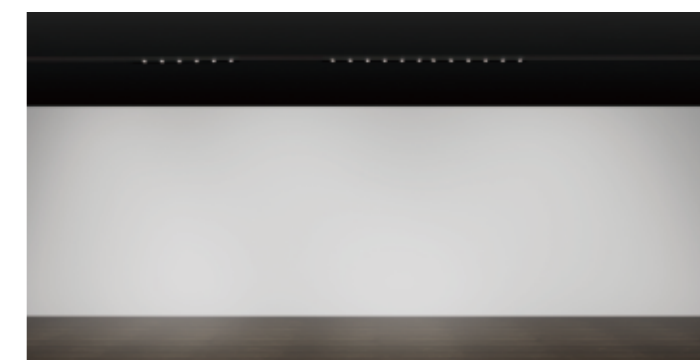


Schéma technique



Photos réelles



M15-CG06 6W



M15-CG12 12W

MT15 Series

Grille orientable
M15-AG08
Luminaire à grille
M15-GO08



Configuration standard

TEMPÉRATURE DE COULEUR

3000K
3500K
4000K

COMMANDE

ON/OFF

Angle de faisceau

24°/36°

COULEUR (boîtier)

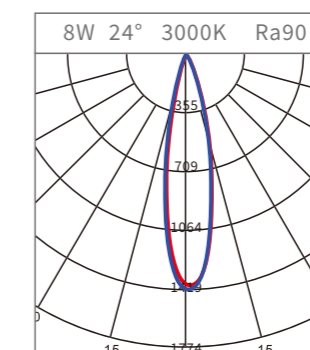
Noir
Blanc

Paramètres

PUISSANCE	TENSION	CCT	FLUX LUMINEUX
8W	48V/24V	3000K/3500K/4000K	661 lm(24° 3000K)

Normes d'essai :
BRIDGELUX · IRC 90 · plage de tolérance des paramètres électriques et optiques : ±10 %.

Distribution lumineuse



Infos clés

GÉNÉRAL

Installation par aimant
IP20

LED

BRIDGELUX
8W
3000K, 3500K, 4000K
50000h@L80
IRC
SDCM<3

OPTIQUE

Éclairage direct
Angle de faisceau :
Accessoires optiques

ÉLECTRIQUE

ON/OFF

PHYSIQUE

Aluminium



L'installation des luminaires est très simple : avec le rail magnétique Arclux, il suffit d'un clic.
Concept modulaire : composez librement vos luminaires pour s'adapter à chaque espace.
Le nombre de luminaires s'ajuste selon les besoins réels.
Déplacement libre et réglage de l'angle, pour plus de liberté de conception.
Très basse tension de sécurité, aucun risque d'électrocution.

Photos réelles



M15-GO08 8W



M15-AG08 8W

Couleurs disponibles



Blanc

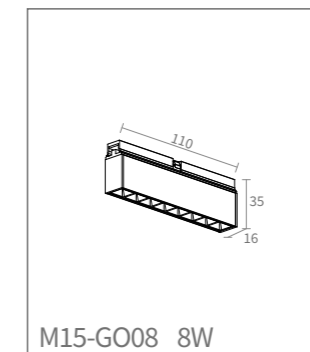


Doré

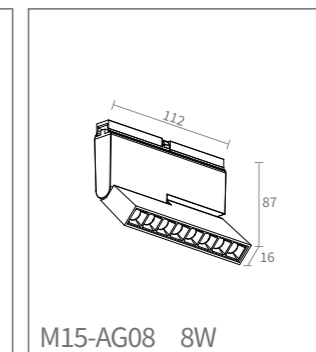
Effet lumineux



Schéma technique



M15-GO08 8W



M15-AG08 8W

MT15 Series

Spot

M15-SP20;M15-SP30;M15-SP40



Infos clés

GÉNÉRAL

Installation par aimant
IP20

LED

BRIDGELUX
3W, 5W
3000K, 3500K, 4000K
50000h@L80
IRC
SDCM<3

OPTIQUE

Éclairage direct
Angle de faisceau :
Accessoires optiques

ÉLECTRIQUE

ON/OFF

PHYSIQUE

Aluminium



Photos réelles



Configuration standard

TEMPÉRATURE DE COULEUR

3000K
3500K
4000K

COMMANDE

ON/OFF

Angle de faisceau

24°/36°

COULEUR (boîtier)

Noir
Blanc

Couleurs disponibles



Blanc



Doré

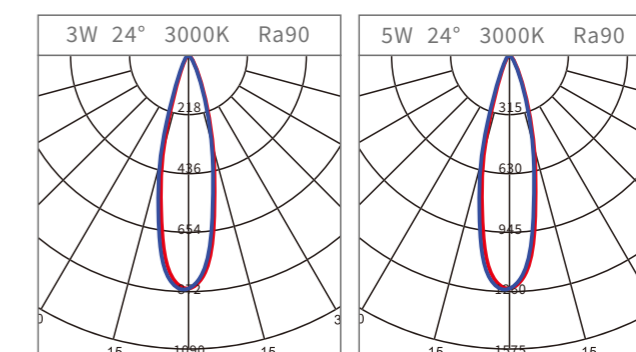
Paramètres

PUISSANCE	TENSION	CCT	FLUX LUMINEUX
3W	48V/24V	3000K/3500K/4000K	200 lm(24° 3000K)
5W	48V/24V	3000K/3500K/4000K	326 lm(24° 3000K)
7W	48V/24V	3000K/3500K/4000K	700 lm(24° 3000K)
10W	48V/24V	3000K/3500K/4000K	700 lm(24° 3000K)

Normes d'essai :

BRIDGELUX · IRC 90 · plage de tolérance des paramètres électriques et optiques : ±10 %.

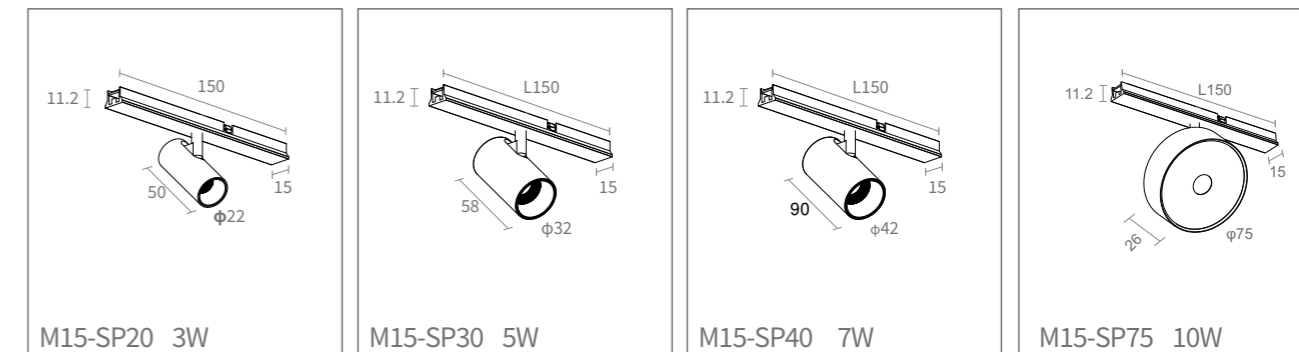
Distribution lumineuse

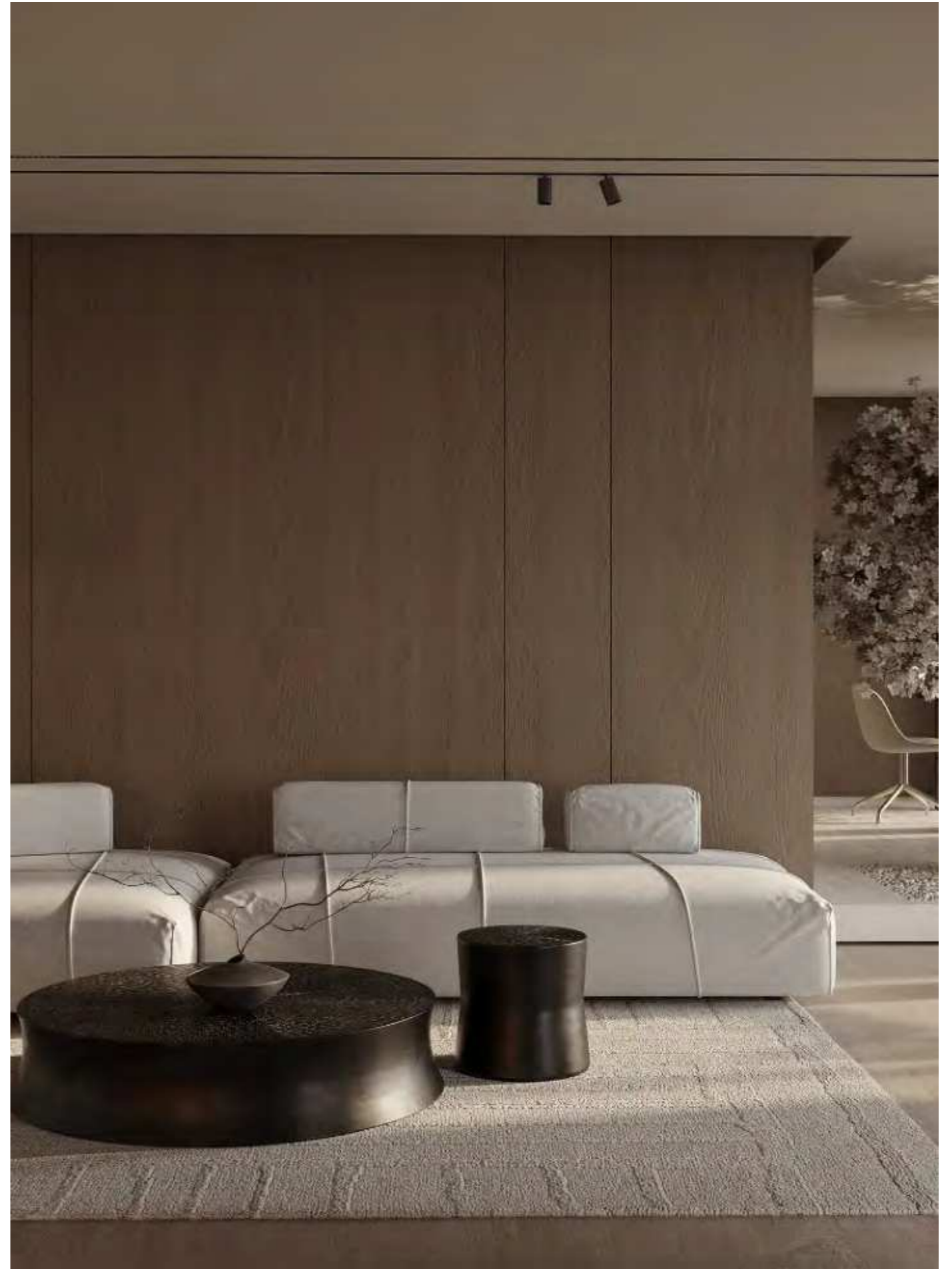


Effet lumineux



Schéma technique





MT15 Series

Spot

M15-DS20;M15-DS30



Configuration standard

TEMPÉRATURE DE COULEUR

3000K
3500K
4000K

COMMANDE

ON/OFF

Angle de faisceau

24°/36°

COULEUR (boîtier)

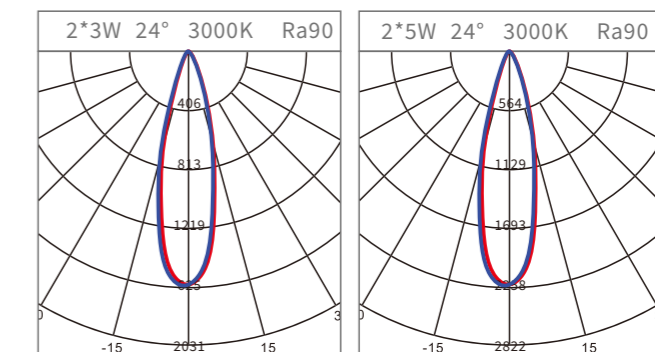
Noir
Blanc

Paramètres

PUISSANCE	TENSION	CCT	FLUX LUMINEUX
2*3W	48V/24V	3000K/3500K/4000K	395 lm(24° 3000K)
2*5W	48V/24V	3000K/3500K/4000K	613 lm(24° 3000K)

Normes d'essai :
BRIDGELUX · IRC 90 · plage de tolérance des paramètres électriques
et optiques
±10 %

Distribution lumineuse



Infos clés

GÉNÉRAL

Installation par aimant
IP20

LED

BRIDGELUX
2*3W, 2*5W
3000K, 3500K, 4000K
50000h@L80
IRC
SDCM< 3

OPTIQUE

Éclairage direct
Angle de faisceau :
Accessoires optiques

ÉLECTRIQUE

ON/OFF

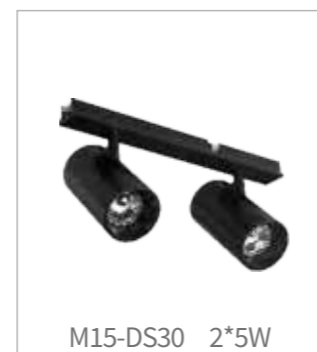
PHYSIQUE

Aluminium

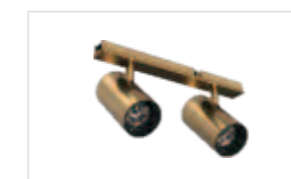


L'installation des luminaires est très simple : avec le rail magnétique Arclux, il suffit d'un clic.
Concept modulaire : composez librement vos luminaires pour s'adapter à chaque espace.
Le nombre de luminaires s'ajuste selon les besoins réels.
Déplacement libre et réglage de l'angle, pour plus de liberté de conception.
Très basse tension de sécurité, aucun risque d'électrocution.

Photos réelles



Couleurs disponibles



Effet lumineux

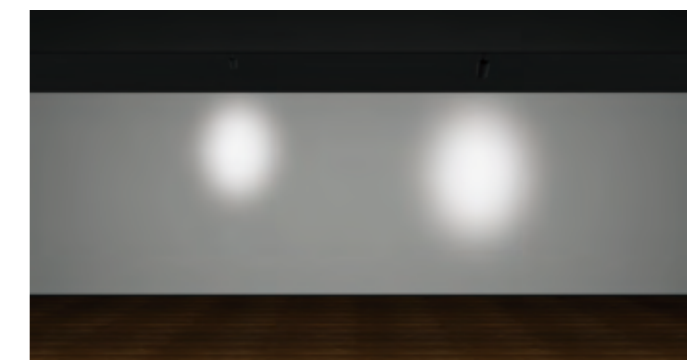
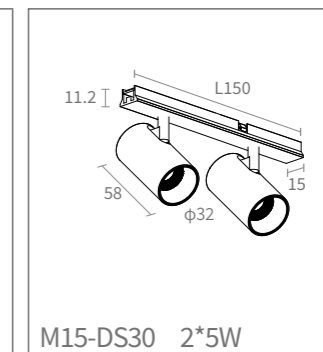
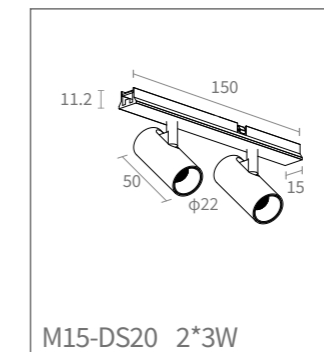
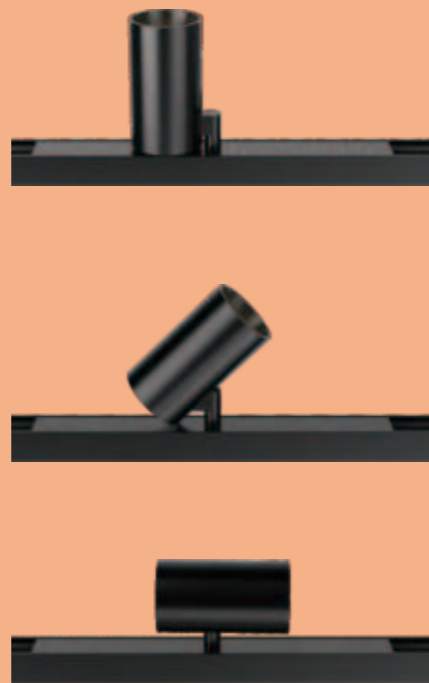


Schéma technique







MT15 Series

Spot double paupière

M15-SP20A;M15-SP30A;M15-SP40A



Infos clés

GÉNÉRAL

Installation par aimant
IP20

LED

BRIDGELUX
3W, 5W
3000K, 3500K, 4000K
50000h@L80
IRC
SDCM<3

OPTIQUE

Éclairage direct
Angle de faisceau :
Accessoires optiques

ÉLECTRIQUE

ON/OFF

PHYSIQUE

Aluminium



Photos réelles



Configuration standard

TEMPÉRATURE DE COULEUR

3000K
3500K
4000K

COMMANDE

ON/OFF

Angle de faisceau

24°/36°

COULEUR (boîtier)

Noir
Blanc

Couleurs disponibles



Paramètres

PUISSANCE	TENSION	CCT	FLUX LUMINEUX
3W	48V/24V	3000K/3500K/4000K	200 lm(24° 3000K)
5W	48V/24V	3000K/3500K/4000K	326 lm(24° 3000K)
7W	48V/24V	3000K/3500K/4000K	700 lm(24° 3000K)

Normes d'essai :
BRIDGELUX · IRC 90 · plage de tolérance des paramètres électriques et optiques : ±10 %.

Distribution lumineuse

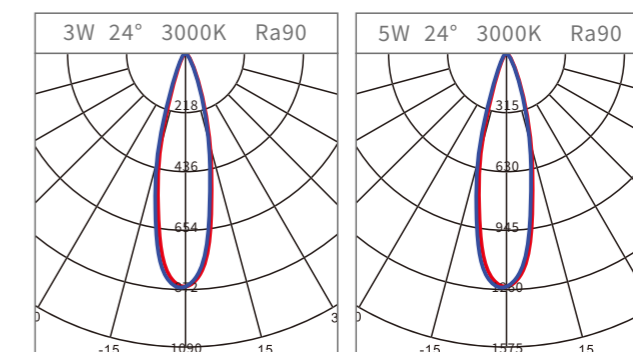
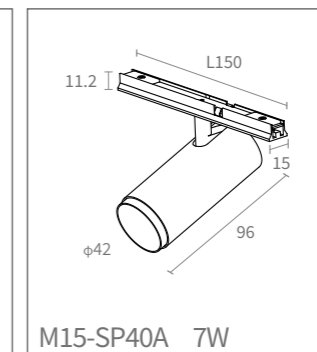
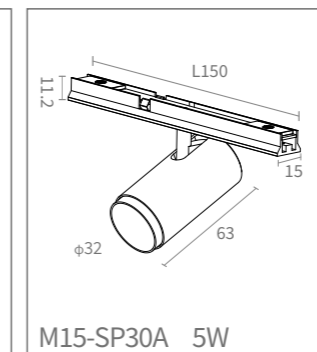
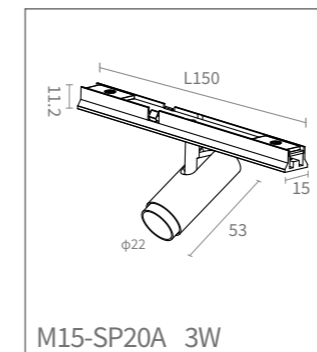
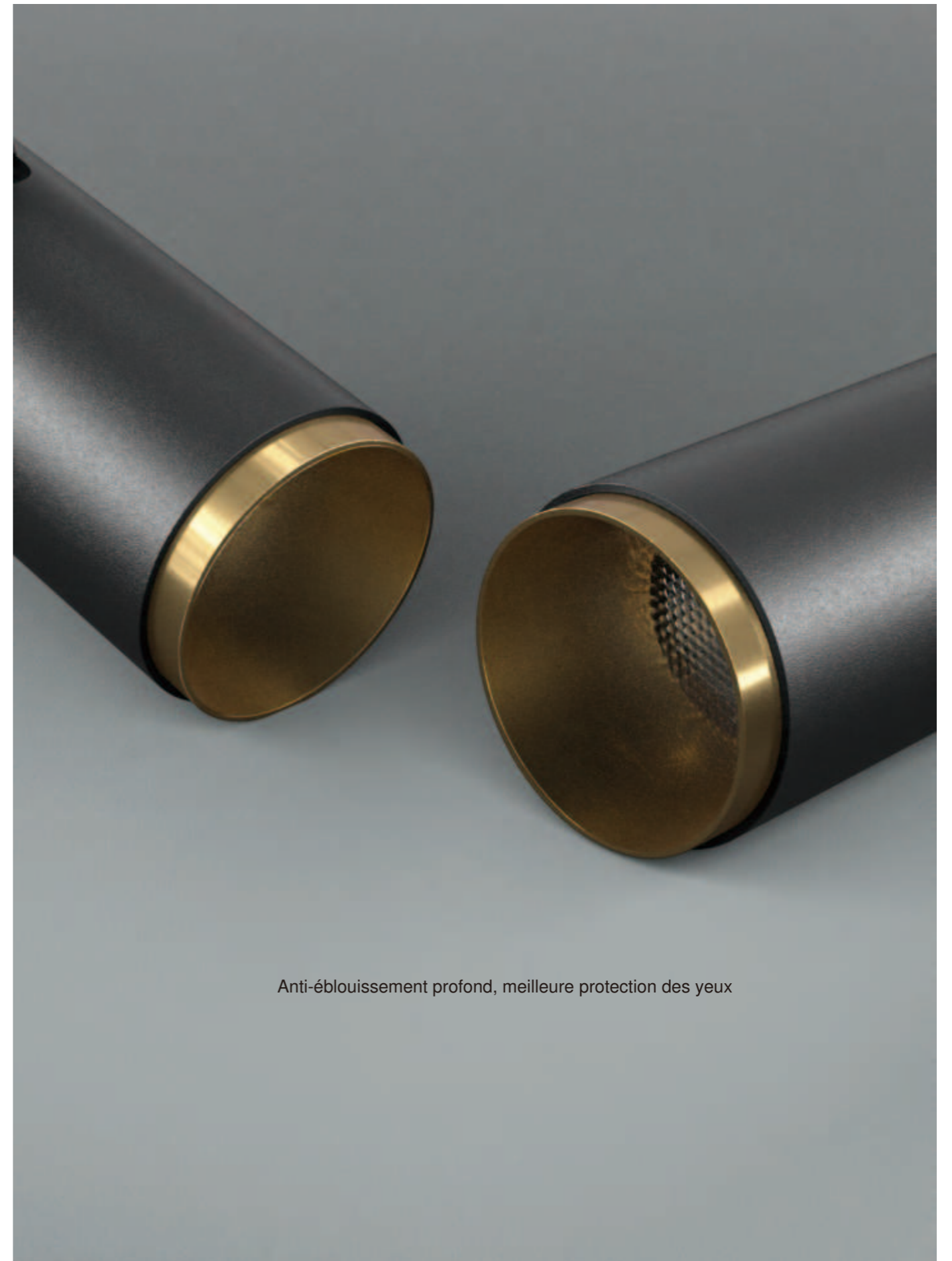


Schéma technique





Double paupière allongée pour une esthétique soignée



Anti-éblouissement profond, meilleure protection des yeux

MT15 Series

Suspension
M15-SU04



Configuration standard

TEMPÉRATURE DE COULEUR

3000K
3500K
4000K

COMMANDE

ON/OFF

Angle de faisceau

24°/36°

COULEUR (boîtier)

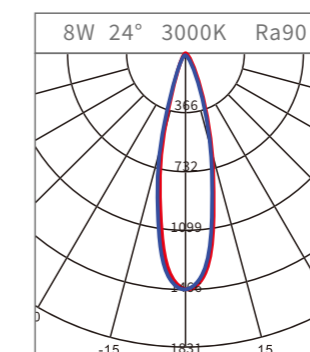
Noir
Blanc

Paramètres

PUISSANCE	TENSION	CCT	FLUX LUMINEUX
8W	48V/24V	3000K/3500K/4000K	420 lm(110° 3000K)

Normes d'essai :
BRIDGELUX · IRC 90 · plage de tolérance des paramètres électriques et optiques : ±10 %.

Distribution lumineuse



Infos clés

GÉNÉRAL

Installation par aimant
IP20

LED

BRIDGELUX
8W
3000K, 3500K, 4000K
50000h@L80
IRC
SDCM< 3

OPTIQUE

Éclairage direct
Angle de faisceau :
Accessoires optiques

ÉLECTRIQUE

ON/OFF

PHYSIQUE

Aluminium



L'installation des luminaires est très simple : avec le rail magnétique Arclux, il suffit d'un clic.
Concept modulaire : composez librement vos luminaires pour s'adapter à chaque espace.
Le nombre de luminaires s'ajuste selon les besoins réels.
Déplacement libre et réglage de l'angle, pour plus de liberté de conception.
Très basse tension de sécurité, aucun risque d'électrocution.

Photos réelles



Couleurs disponibles



Blanc



Doré

Effet lumineux

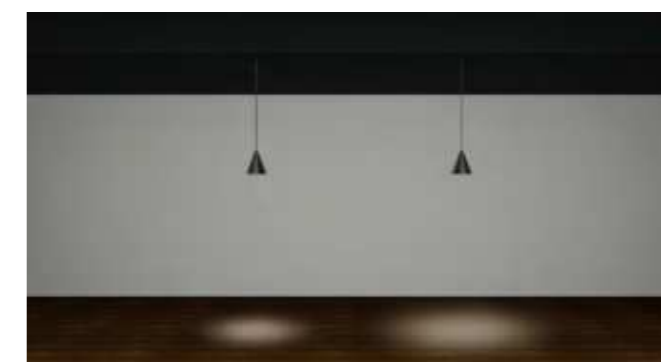
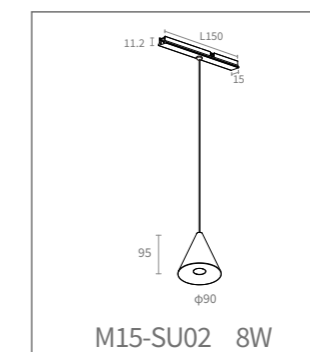


Schéma technique





MT15 Series

Globe lumineux
M15-LG80; M15-LGS80



Infos clés

GÉNÉRAL

Installation par aimant
IP20

LED

BRIDGELUX
3W
3000K, 3500K, 4000K
50000h@L80
IRC
SDCM< 3

OPTIQUE

Éclairage direct
Angle de faisceau
Accessoires optiques

ÉLECTRIQUE

ON/OFF

PHYSIQUE

Aluminium



L'installation des luminaires est très simple : avec le rail magnétique Arclux, il suffit d'un clic.
Concept modulaire : composez librement vos luminaires pour s'adapter à chaque espace.
Le nombre de luminaires s'ajuste selon les besoins réels.
Déplacement libre et réglage de l'angle, pour plus de liberté de conception.
Très basse tension de sécurité, aucun risque d'électrocution.

Photos réelles



M15-LGS80 3W



M15-LG80 3W

Configuration standard

TEMPÉRATURE DE COULEUR

3000K
3500K
4000K

COMMANDE

ON/OFF

Angle de faisceau

80°

COULEUR (boîtier)

Noir
Blanc

Couleurs disponibles



Blanc



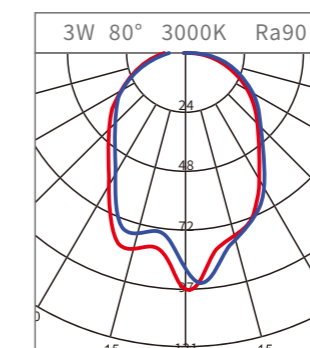
Doré

Paramètres

PUISSANCE	TENSION	CCT	FLUX LUMINEUX
3W	48V/24V	3000K/3500K/4000K	168 lm(110° 3000K)

Normes d'essai :
BRIDGELUX · IRC 90 · plage de tolérance des paramètres électriques et optiques : ±10 %.

Distribution lumineuse



Effet lumineux

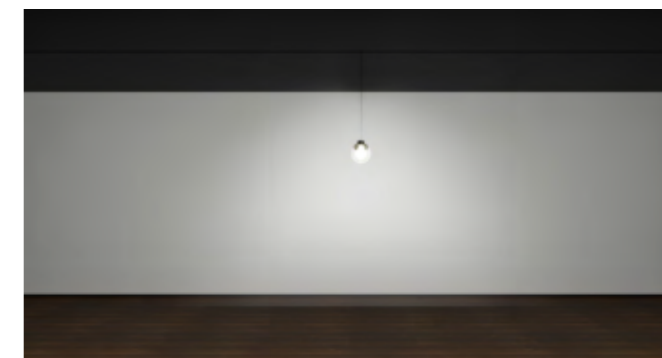
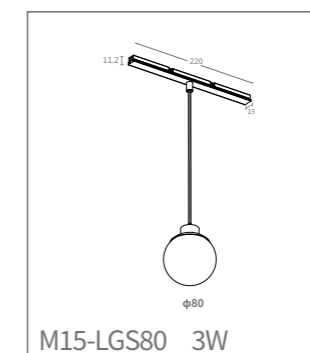
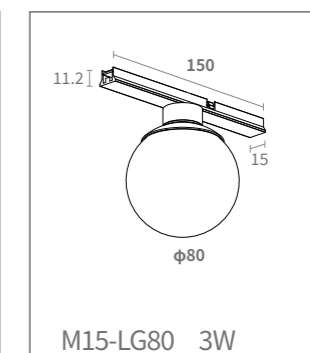


Schéma technique



M15-LGS80 3W



M15-LG80 3W

MT15 Series

M15-RL Atmosphere Light
M15-RL01;M15-RL02

Infos clés

GÉNÉRAL

Installation par aimant
IP20

LED

BRIDGELUX
5W
3000K, 3500K, 4000K
50000h@L80
IRC
SDCM< 3

OPTIQUE

Éclairage direct
Angle de faisceau
Accessoires optiques

ÉLECTRIQUE

ON/OFF

PHYSIQUE

Aluminium



L'installation des luminaires est très simple : avec le rail magnétique Arclux, il suffit d'un clic.
Concept modulaire : composez librement vos luminaires pour s'adapter à chaque espace.
Le nombre de luminaires s'ajuste selon les besoins réels.
Déplacement libre et réglage de l'angle, pour plus de liberté de conception.
Très basse tension de sécurité, aucun risque d'électrocution.

Photos réelles



M15-RL01 5W



M15-RL02 5W

Configuration standard

TEMPÉRATURE DE COULEUR

3000K
3500K
4000K

COMMANDE

ON/OFF

Angle de faisceau

110°

COULEUR (boîtier)

Noir
Blanc

Paramètres

PUISSANCE	TENSION	CCT	FLUX LUMINEUX
5W	48V/24V	3000K/3500K/4000K	168 lm(110° 3000K)

Normes d'essai :
BRIDGELUX · IRC 90 · plage de tolérance des paramètres électriques et optiques : ±10 %.

Distribution lumineuse

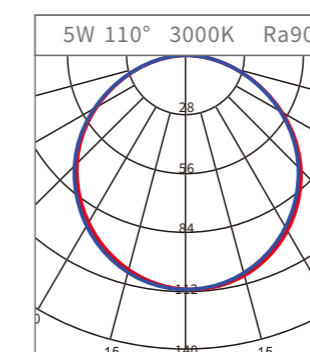
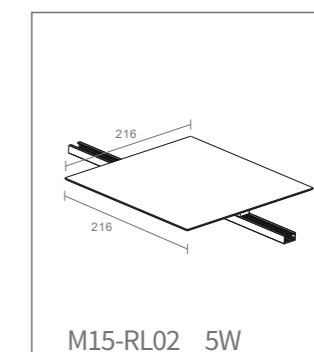


Schéma technique



M15-RL01 5W



M15-RL02 5W

Couleurs disponibles



Blanc



Doré



MT15 Series

Spot zoomable

M15-SP0001



L'effet lumineux se règle en tournant le luminaire



Infos clés

GÉNÉRAL

Installation par aimant
IP20

LED

BRIDGELUX
3W
3000K, 3500K, 4000K
50000h@L80
IRC
SDCM< 3

OPTIQUE

Éclairage direct
Angle de faisceau
Accessoires optiques

ÉLECTRIQUE

ON/OFF

PHYSIQUE

Aluminium



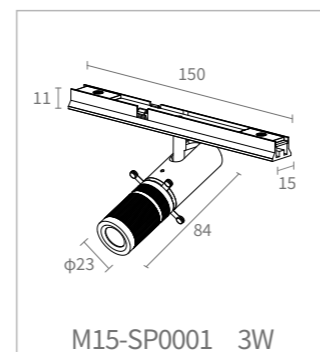
L'installation des luminaires est très simple : avec le rail magnétique Arclux, il suffit d'un clic.
Concept modulaire : composez librement vos luminaires pour s'adapter à chaque espace.
Le nombre de luminaires s'ajuste selon les besoins réels.
Déplacement libre et réglage de l'angle, pour plus de liberté de conception.
Très basse tension de sécurité, aucun risque d'électrocution.

Photos réelles



M15-SP0001 3W

Schéma technique



M15-SP0001 3W

Configuration standard

TEMPÉRATURE DE COULEUR

3000K
3500K
4000K

COMMANDE

ON/OFF

COULEUR (boîtier)

Noir
Blanc

Paramètres

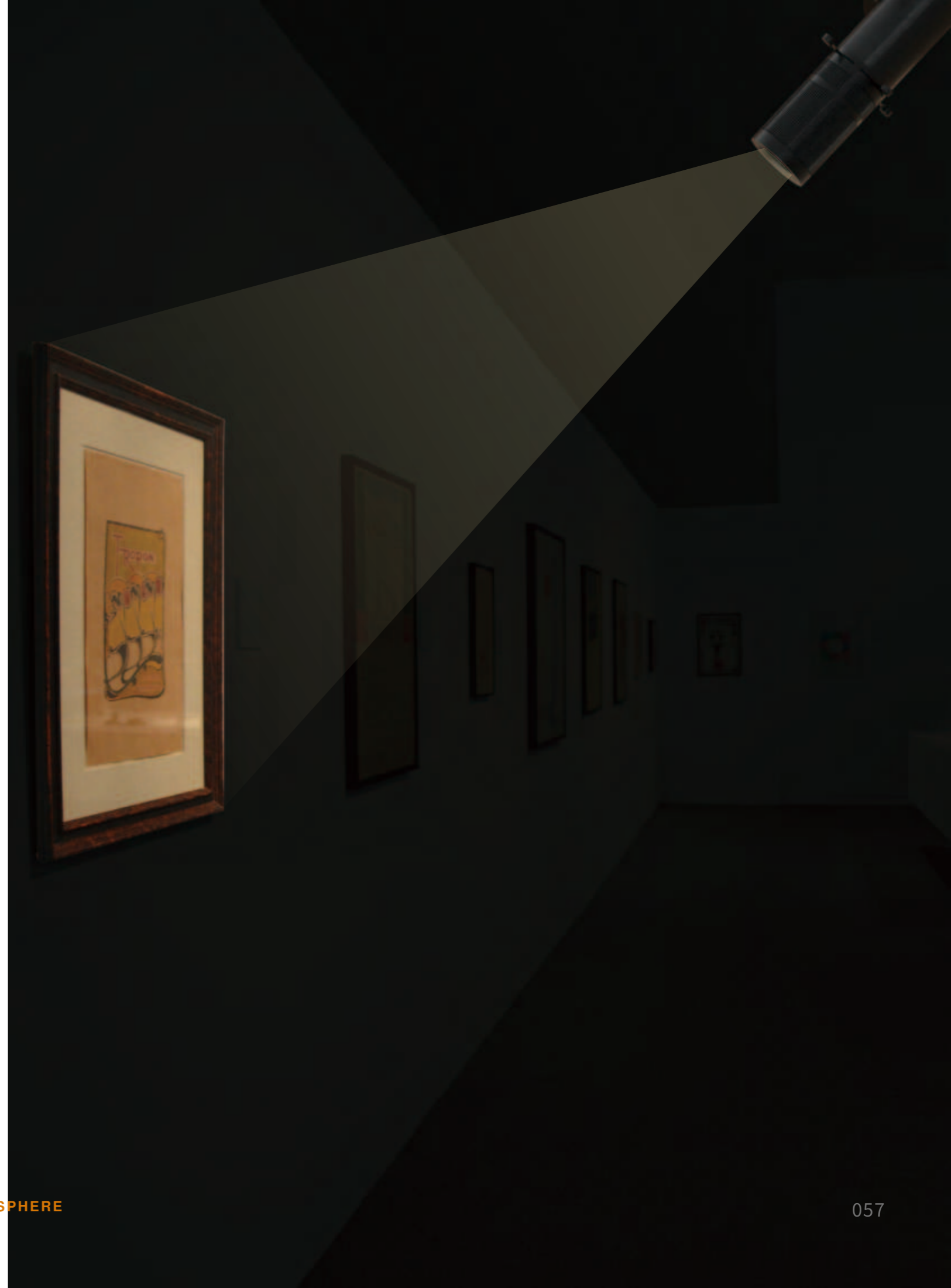
PUISSANCE	TENSION	CCT	FLUX LUMINEUX
3W	48V/24V	3000K/3500K/4000K	80 lm

Normes d'essai :
BRIDGELUX · IRC 90 - plage de tolérance des paramètres électriques et optiques : ±10 %.

Couleurs disponibles



Blanc



MT15 Series

Forme cylindrique

M15-SP0006;M15-SP0007



Infos clés

GÉNÉRAL

Installation par aimant
IP20

LED

BRIDGELUX
5W
3000K, 3500K, 4000K
50000h@L80
IRC
SDCM< 3

OPTIQUE

Éclairage direct
Angle de faisceau :
Accessoires optiques

ÉLECTRIQUE

ON/OFF
Tuya Zigbee
0-10V
DALI

PHYSIQUE

Aluminium



L'installation des luminaires est très simple : avec le rail magnétique Arclux, il suffit d'un clic.
Concept modulaire : composez librement vos luminaires pour s'adapter à chaque espace.
Le nombre de luminaires s'ajuste selon les besoins réels.
Déplacement libre et réglage de l'angle, pour plus de liberté de conception.
Très basse tension de sécurité, aucun risque d'électrocution.

Photos réelles



Configuration standard

TEMPÉRATURE DE COULEUR

3000K
3500K
4000K

COMMANDE

ON/OFF

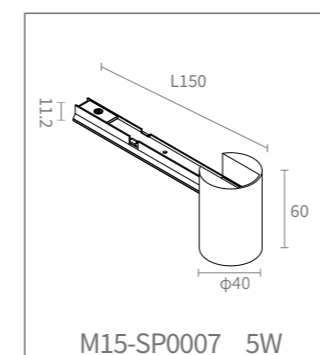
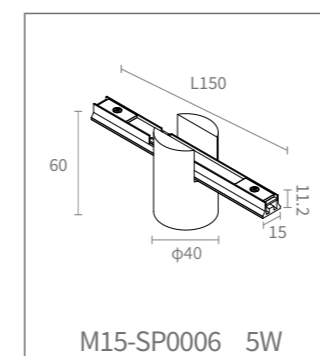
Angle de faisceau

24°/36°

COULEUR (boîtier)

Noir
Blanc

Schéma technique



Paramètres

PUISSANCE	TENSION	CCT	FLUX LUMINEUX
5W	48V/24V	3000K/3500K/4000K	420 lm

Normes d'essai :
BRIDGELUX · IRC 90 · plage de tolérance des paramètres électriques et optiques : ±10 %.

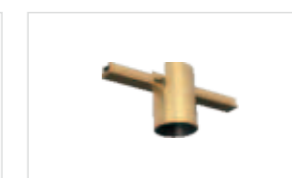
Photos clients



Couleurs disponibles



Blanc



Doré

MT15 Series

Forme cylindrique

M15-SP0008



Infos clés

GÉNÉRAL

Installation par aimant
IP20

LED

BRIDGELUX
7W
3000K, 3500K, 4000K
50000h@L80
IRC
SDCM< 3

OPTIQUE

Éclairage direct
Angle de faisceau :
Accessoires optiques

ÉLECTRIQUE

ON/OFF
Tuya Zigbee
0-10V
DALI

PHYSIQUE

Aluminium



L'installation des luminaires est très simple : avec le rail magnétique Arclux, il suffit d'un clic.
Concept modulaire : composez librement vos luminaires pour s'adapter à chaque espace.
Le nombre de luminaires s'ajuste selon les besoins réels.
Déplacement libre et réglage de l'angle, pour plus de liberté de conception.
Très basse tension de sécurité, aucun risque d'électrocution.

Photos réelles



Configuration standard

TEMPÉRATURE DE COULEUR

3000K
3500K
4000K

COMMANDE

开关ON/OFF

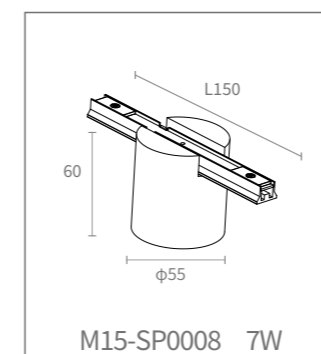
Angle de faisceau

24°/36°

COULEUR (boîtier)

Noir
Blanc

Schéma technique



Paramètres

PUISSANCE	TENSION	CCT	FLUX LUMINEUX
7W	48V/24V	3000K/3500K/4000K	680lm

Normes d'essai :
BRIDGELUX · IRC 90 · plage de tolérance des paramètres électriques et optiques : ±10 %.

Photos clients



Couleurs disponibles



Blanc



Doré







MT15 Series

Global Light M15-SU01

Configuration standard

PUISSANCE

5W

TENSION

48V/24V

TEMPÉRATURE DE COULEUR

3000K
3500K
4000K

Angle de faisceau

360°

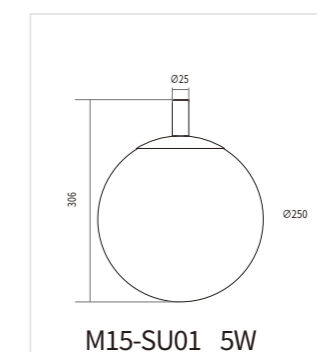
COULEUR (boîtier)

Noir
Blanc

COMMANDE

ON/OFF

Schéma technique





MT15 Series

Suspended light M15-SU02;M15-SU03

Configuration standard

PUISSANCE

6W

TENSION

48V/24V

TEMPÉRATURE DE COULEUR

3000K
3500K
4000K

Angle de faisceau

32°/58°

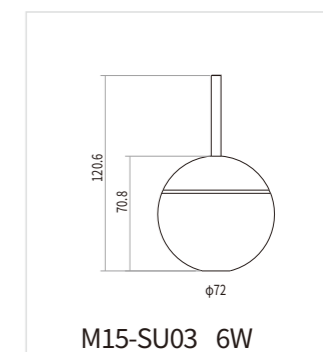
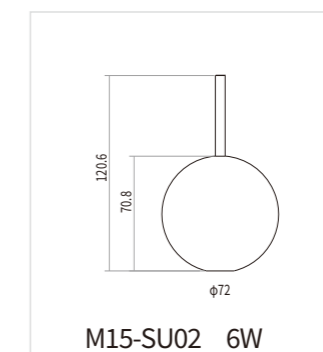
COULEUR (boîtier)

Noir
Blanc

COMMANDE

ON/OFF

Schéma technique





MT15 Series

Suspension
M15-SU07



Configuration standard

PUISSANCE

4W

TENSION

48V/24V

TEMPÉRATURE DE COULEUR

3000K
3500K
4000K

Angle de faisceau

360°

COULEUR (boîtier)

Noir
Blanc

COMMANDE

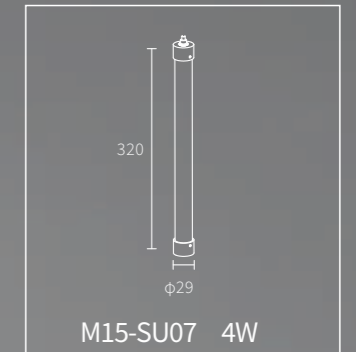
ON/OFF

Photos réelles



M15-SU07 4W

Schéma technique



M15-SU07 4W

Couleurs disponibles



Blanc

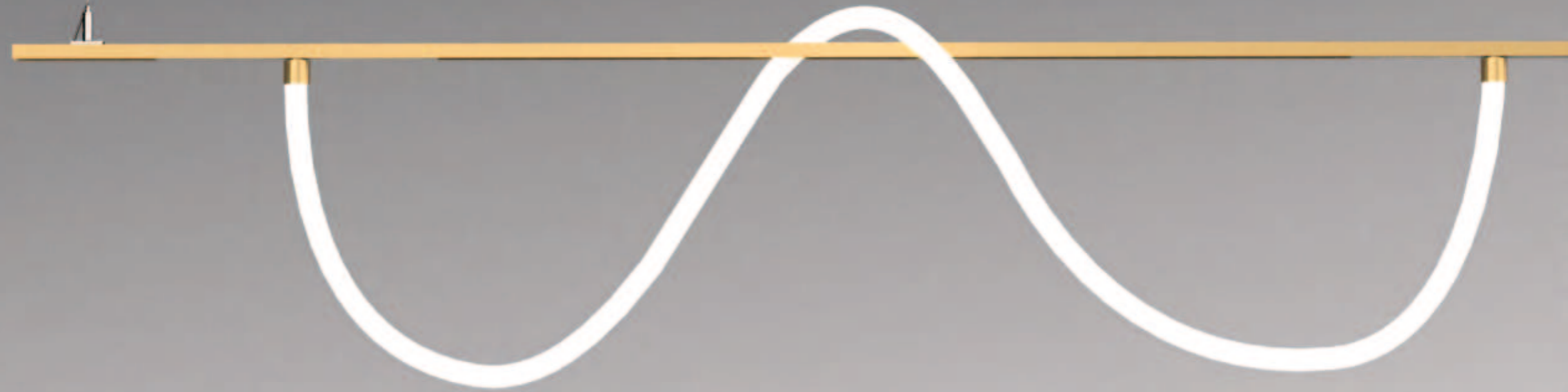


Doré

MT15 Series

Suspension

M15-SU08



Configuration standard

PUISSANCE

12W/M

TENSION

48V/24V

TEMPÉRATURE DE COULEUR

3000K

3500K

4000K

Angle de faisceau

360°

COULEUR (boîtier)

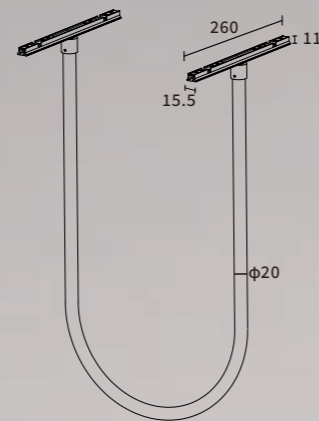
Noir

Blanc

COMMANDE

ON/OFF

Schéma technique



M15-SU08 12W/M

Couleurs disponibles



Blanc



Doré



MT15 Series

Suspension

M15-SU09



Configuration standard

PUISSANCE

5W

TENSION

48V/24V

TEMPÉRATURE DE COULEUR

3000K
3500K
4000K

Angle de faisceau

24°/36°

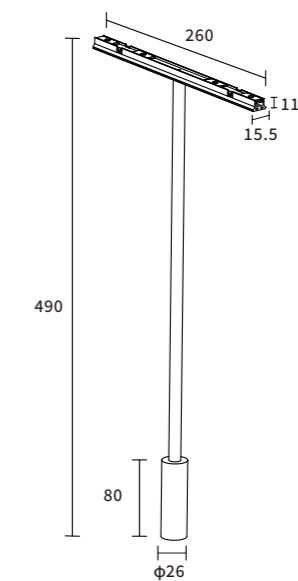
COULEUR (boîtier)

Noir
Blanc

COMMANDE

ON/OFF

Schéma technique



M15-SU09 5W

Couleurs disponibles



Blanc



Doré

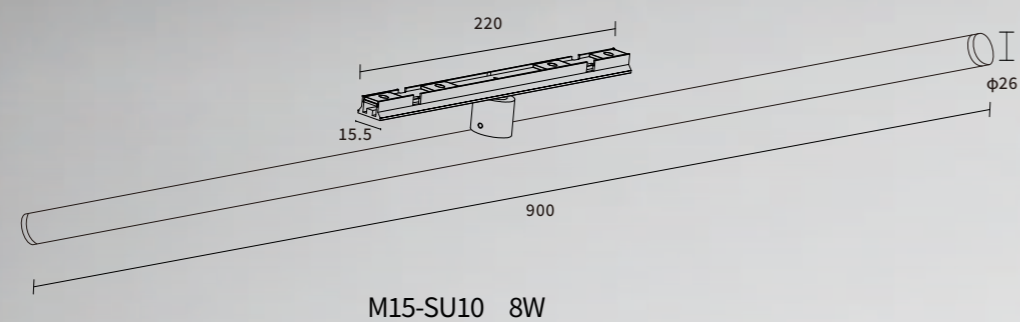
MT15 Series

Suspension

M15-SU10



Schéma technique



Configuration standard

PUISSANCE

8W

TENSION

48V/24V

TEMPÉRATURE DE COULEUR

3000K
3500K
4000K

Angle de faisceau

160°

COULEUR (boîtier)

Noir
Blanc

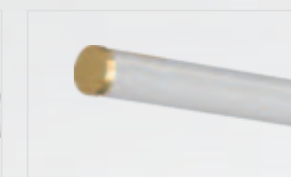
COMMANDE

ON/OFF

Couleurs disponibles



Blanc



Doré



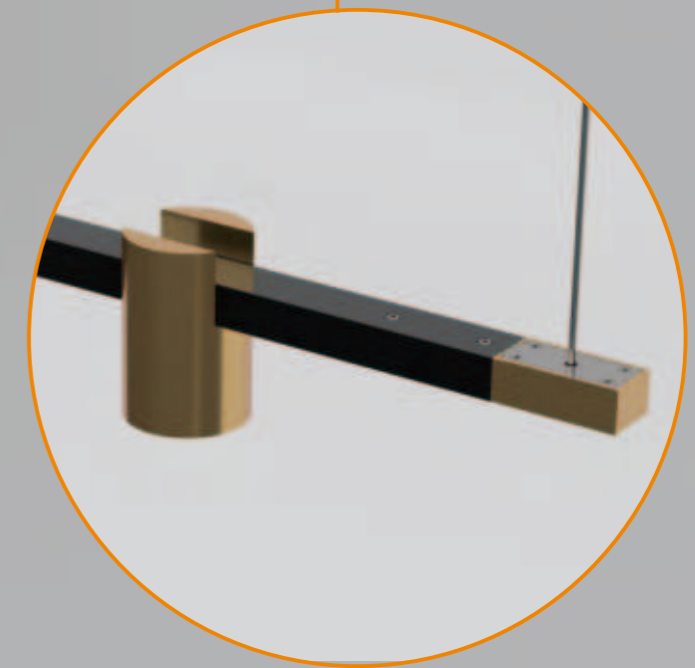
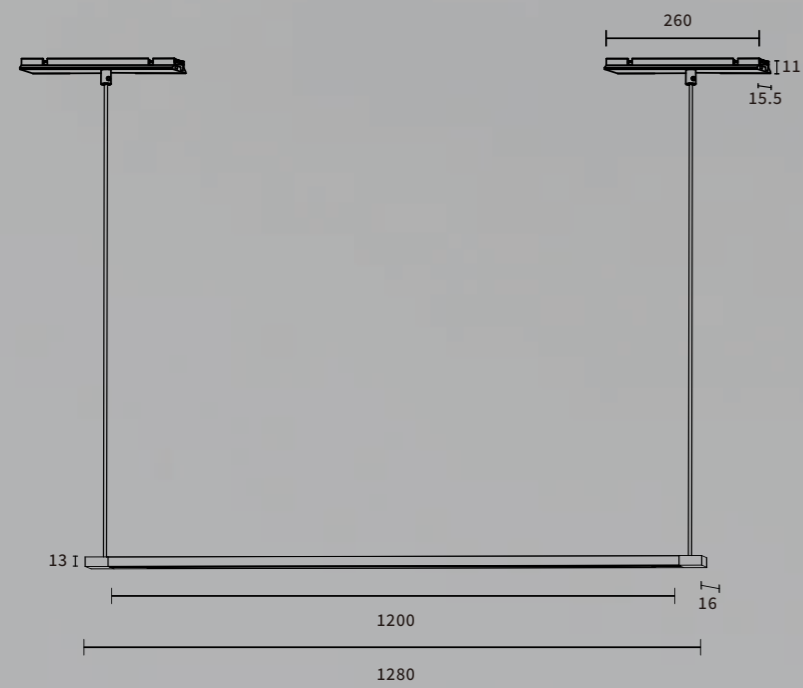
MT15 Series

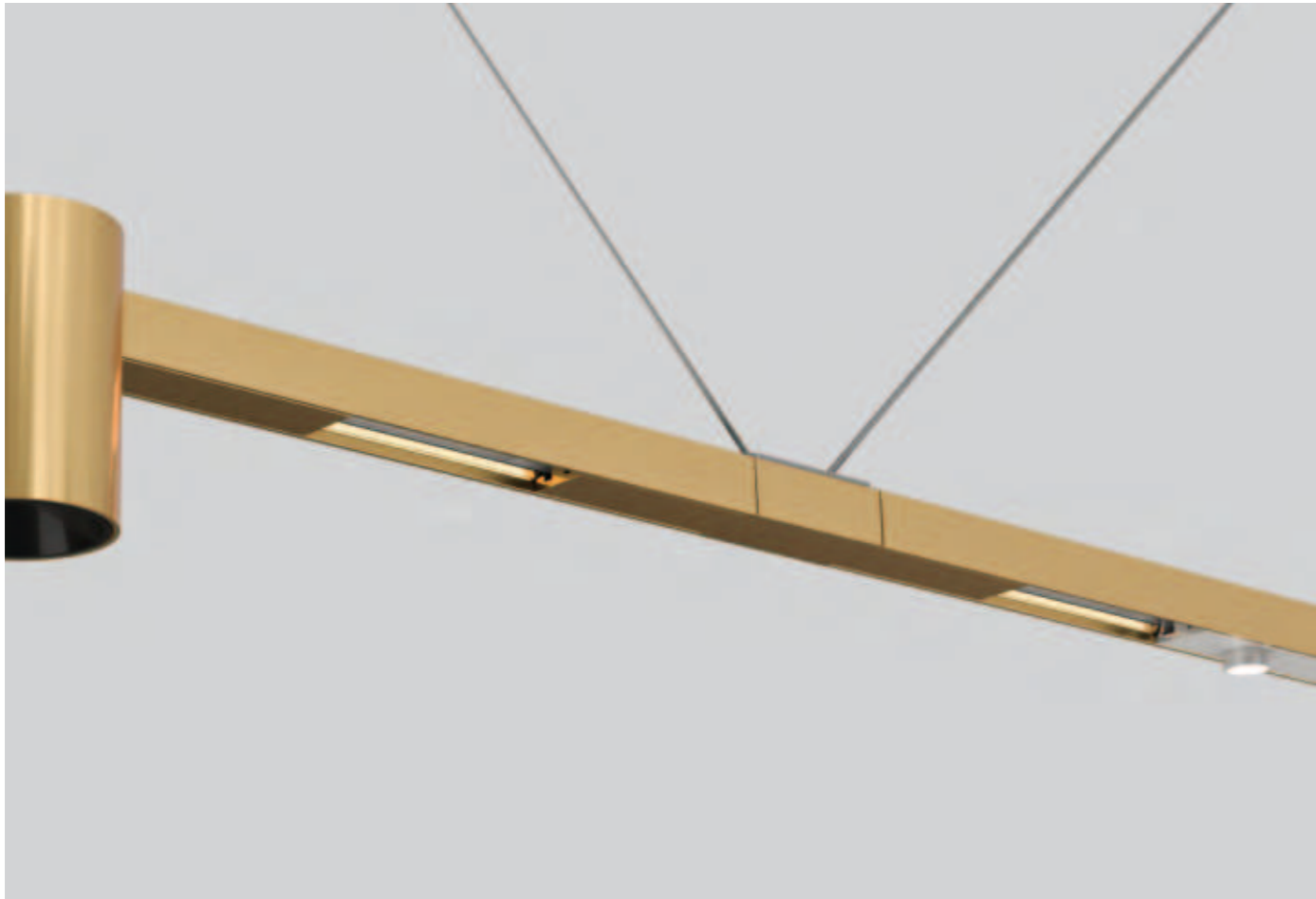
Suspension

M15-SU11



Schéma technique





MT15-SU11

MT15 Series

Suspension
M15-SU13

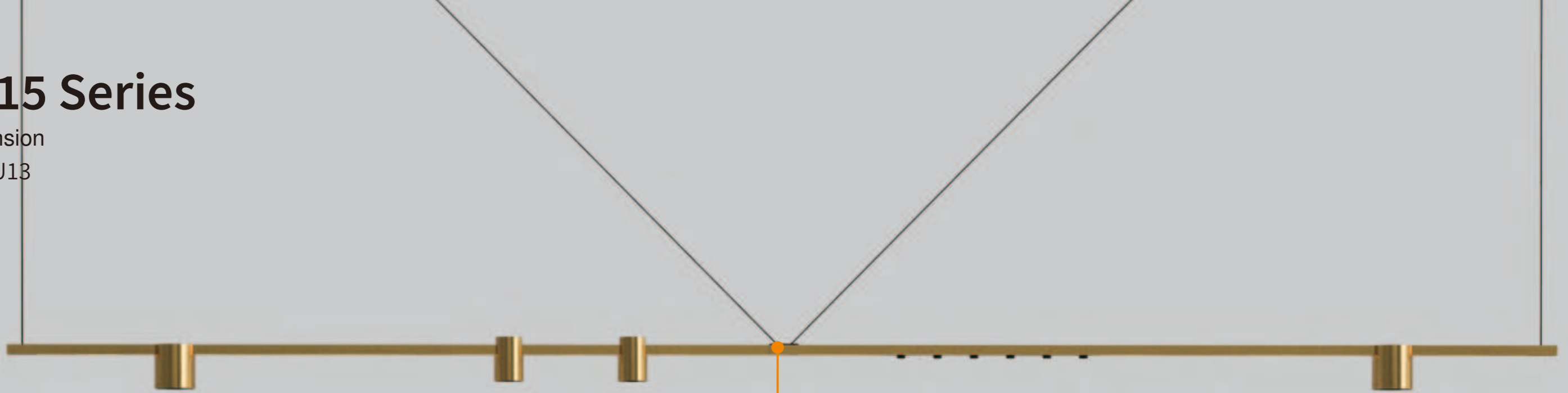
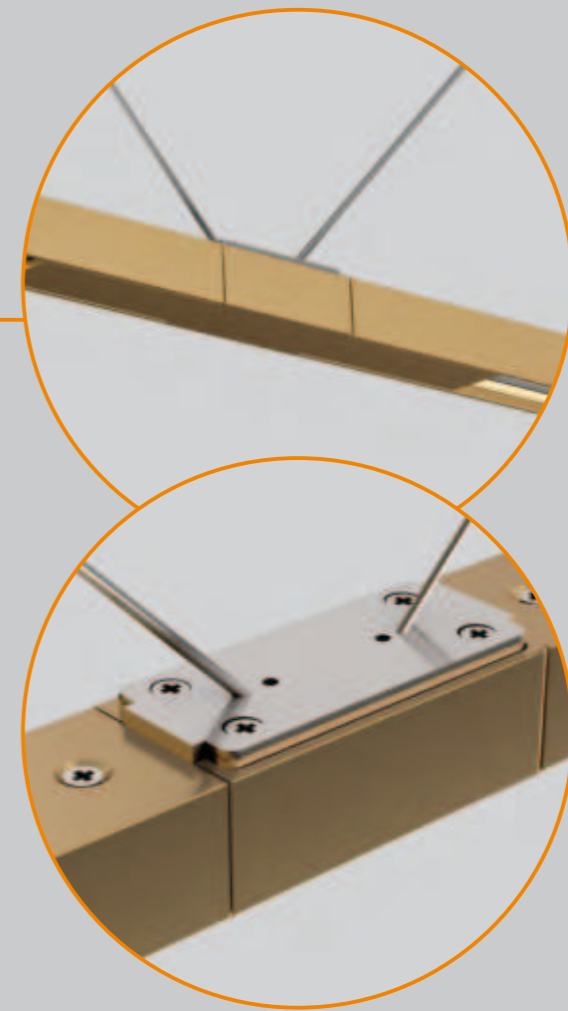
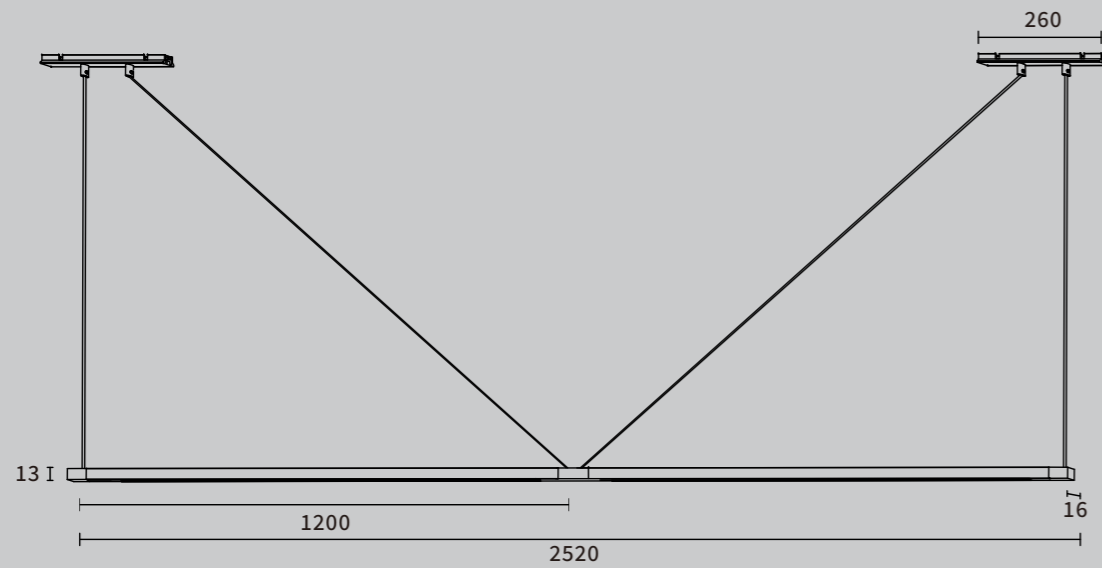


Schéma technique





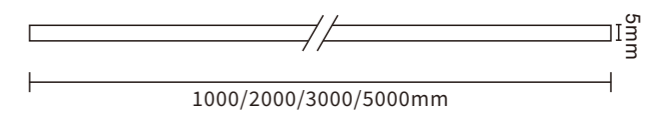


MT15 Series

Tube silicone

MT15 Système de rail magnétique **24V | 48V**

Schéma technique



SPÉCIFICATIONS

CCT



COMMANDE



CARACTÉRISTIQUES DE LA SOURCE

MODÈLE	PUISSANCE	TENSION	CCT	IRC
M15-SU21	15W/M	24V / 48V	2700K	>90
			3000K	
			3500K	
			4000K	

