

# MT15 Series

Linéaire grand angle  
M15-FL30;M15-FL60;

## Configuration standard

### TEMPÉRATURE DE COULEUR

3000K  
3500K  
4000K

### COMMANDE

ON/OFF

### Angle de faisceau

110°

### COULEUR (boîtier)

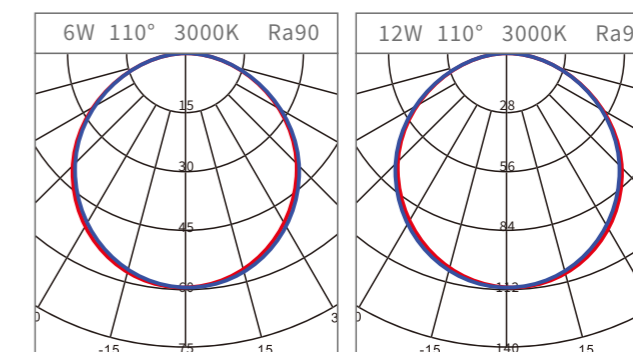
Noir  
Blanc

## Paramètres

PUISSANCE	TENSION	CCT	FLUX LUMINEUX
6W	48V/24V	3000K/3500K/4000K	600 lm(110° 3000K)
12W	48V/24V	3000K/3500K/4000K	1200lm(110° 3000K)

Normes d'essai :  
BRIDGELUX · IRC 90 · plage de tolérance des paramètres électriques et optiques : ±10 %.

## Distribution lumineuse



## Infos clés

### GÉNÉRAL

Installation par aimant  
IP20

### LED

BRIDGELUX  
6W,12W  
3000K, 3500K, 4000K  
50000h@L80  
IRC  
SDCM< 3

### OPTIQUE

Éclairage direct  
Angle de faisceau  
Accessoires optiques

### ÉLECTRIQUE

ON/OFF

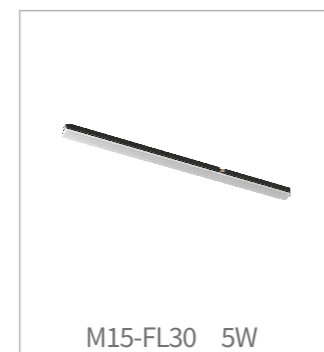
### PHYSIQUE

Aluminium



L'installation des luminaires est très simple : avec le rail magnétique ArcLux, il suffit d'un clic.  
Concept modulaire : composez librement vos luminaires pour s'adapter à chaque espace.  
Le nombre de luminaires s'ajuste selon les besoins réels.  
Déplacement libre et réglage de l'angle, pour plus de liberté de conception.  
Très basse tension de sécurité, aucun risque d'électrocution.

## Photos réelles



M15-FL30 5W



M15-FL60 10W

## Couleurs disponibles

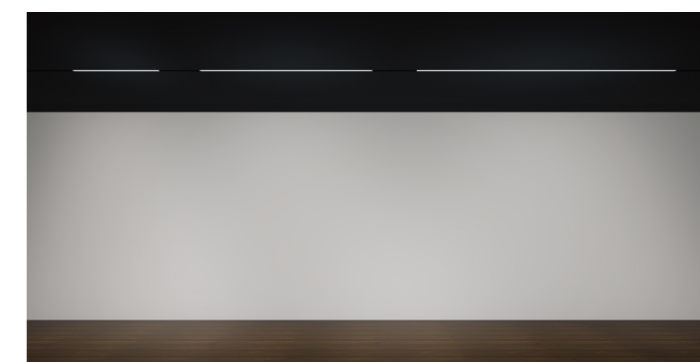


Blanc

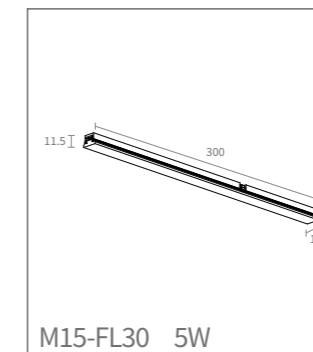


Doré

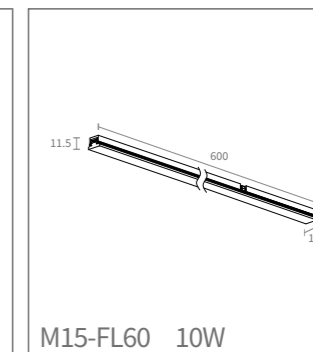
## Effet lumineux



## Schéma technique



M15-FL30 5W



M15-FL60 10W