

MT15 Series

Spot

M15-SP20;M15-SP30;M15-SP40



Configuration standard

TEMPÉRATURE DE COULEUR

3000K
3500K
4000K

COMMANDE

ON/OFF

Angle de faisceau

24°/36°

COULEUR (boîtier)

Noir
Blanc

Couleurs disponibles



Blanc



Doré

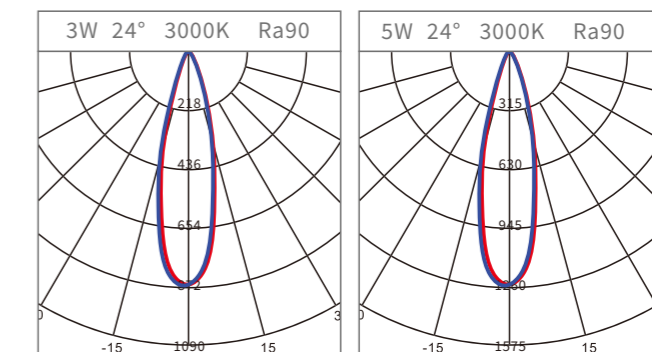
Paramètres

PUISSANCE	TENSION	CCT	FLUX LUMINEUX
3W	48V/24V	3000K/3500K/4000K	200 lm(24° 3000K)
5W	48V/24V	3000K/3500K/4000K	326 lm(24° 3000K)
7W	48V/24V	3000K/3500K/4000K	700 lm(24° 3000K)
10W	48V/24V	3000K/3500K/4000K	700 lm(24° 3000K)

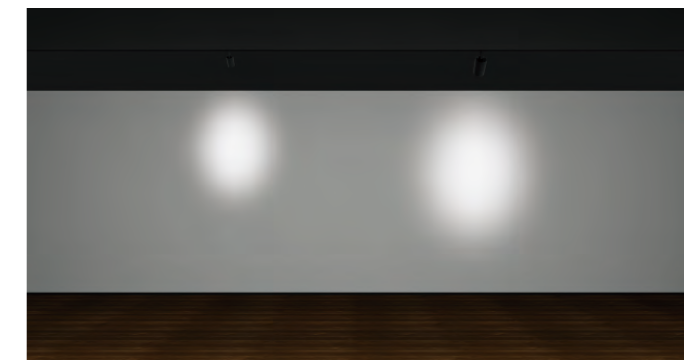
Normes d'essai :

BRIDGELUX · IRC 90 · plage de tolérance des paramètres électriques et optiques : ±10 %.

Distribution lumineuse



Effet lumineux



Infos clés

GÉNÉRAL

Installation par aimant
IP20

LED

BRIDGELUX
3W, 5W
3000K, 3500K, 4000K
50000h@L80
IRC
SDCM<3

OPTIQUE

Éclairage direct
Angle de faisceau :
Accessoires optiques

ÉLECTRIQUE

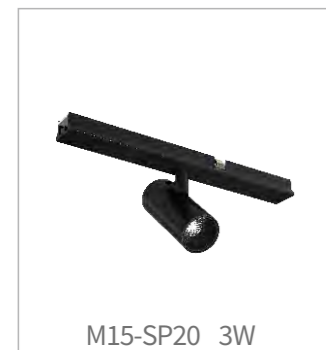
ON/OFF

PHYSIQUE

Aluminium



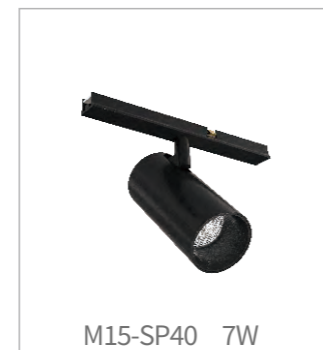
Photos réelles



M15-SP20 3W



M15-SP30 5W

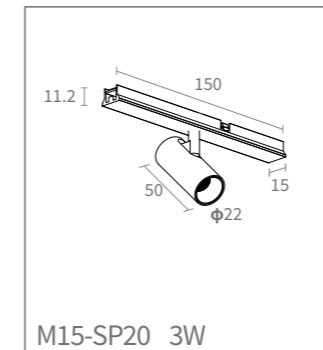


M15-SP40 7W

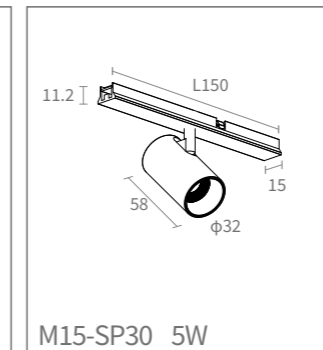


M15-SP75 10W

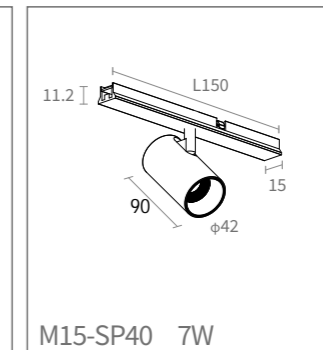
Schéma technique



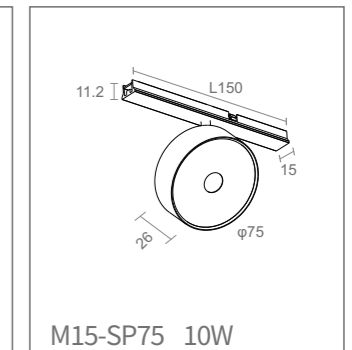
M15-SP20 3W



M15-SP30 5W



M15-SP40 7W



M15-SP75 10W