

MT15 Series

M15-RL Atmosphere Light
M15-RL01;M15-RL02

Infos clés

GÉNÉRAL

Installation par aimant
IP20

LED

BRIDGELUX
5W
3000K, 3500K, 4000K
50000h@L80
IRC
SDCM< 3

OPTIQUE

Éclairage direct
Angle de faisceau
Accessoires optiques

ÉLECTRIQUE

ON/OFF

PHYSIQUE

Aluminium



L'installation des luminaires est très simple : avec le rail magnétique Arcflux, il suffit d'un clic.
Concept modulaire : composez librement vos luminaires pour s'adapter à chaque espace.
Le nombre de luminaires s'ajuste selon les besoins réels.
Déplacement libre et réglage de l'angle, pour plus de liberté de conception.
Très basse tension de sécurité, aucun risque d'électrocution.

Photos réelles



Configuration standard

TEMPÉRATURE DE COULEUR

3000K
3500K
4000K

COMMANDE

ON/OFF

Angle de faisceau

110°

COULEUR (boîtier)

Noir
Blanc

Paramètres

PUISSANCE	TENSION	CCT	FLUX LUMINEUX
5W	48V/24V	3000K/3500K/4000K	168 lm(110° 3000K)

Normes d'essai :
BRIDGELUX · IRC 90 · plage de tolérance des paramètres électriques et optiques : ±10 %.

Distribution lumineuse

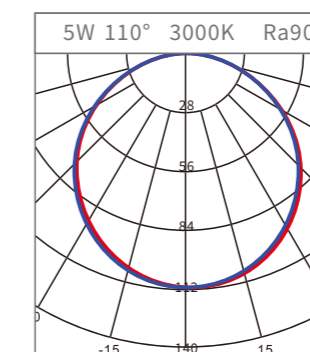
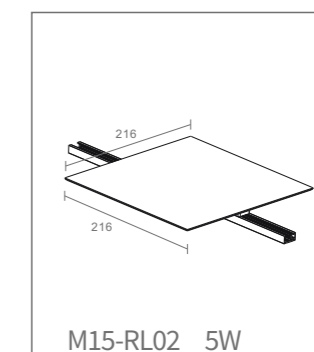


Schéma technique



Couleurs disponibles

