

MT15 Series

Spot zoomable
M15-SP0001



L'effet lumineux se règle
en tournant le luminaire



Infos clés

GÉNÉRAL

Installation par aimant
IP20

LED

BRIDGELUX
3W
3000K, 3500K, 4000K
50000h@L80
IRC
SDCM< 3

OPTIQUE

Éclairage direct
Angle de faisceau
Accessoires optiques

ÉLECTRIQUE

ON/OFF

PHYSIQUE

Aluminium



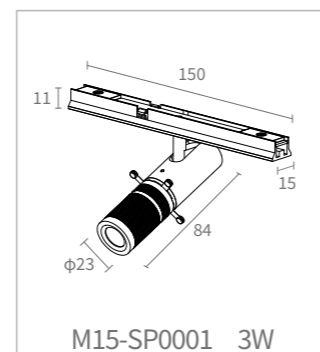
L'installation des luminaires est très simple : avec le rail magnétique Arcilux, il suffit d'un clic.
Concept modulaire : composez librement vos luminaires pour s'adapter à chaque espace.
Le nombre de luminaires s'ajuste selon les besoins réels.
Déplacement libre et réglage de l'angle, pour plus de liberté de conception.
Très basse tension de sécurité, aucun risque d'électrocution.

Photos réelles



M15-SP0001 3W

Schéma technique



M15-SP0001 3W

Configuration standard

TEMPÉRATURE DE COULEUR

3000K
3500K
4000K

COMMANDE

ON/OFF

COULEUR (boîtier)

Noir
Blanc

Paramètres

PUISSANCE	TENSION	CCT	FLUX LUMINEUX
3W	48V/24V	3000K/3500K/4000K	80 lm

Normes d'essai :
BRIDGELUX - IRC 90 - plage de tolérance des paramètres électriques et optiques : ±10 %.

Couleurs disponibles



Blanc