

Projecteur LED sur Rail 3-Phases

DESCRIPTION

Le **LIVAL GA LEAN** est un projecteur sur rail haute performance conçu pour les espaces commerciaux exigeants. Compatible avec les rails Nordic Aluminium et la plupart des rails triphasés standards, il offre une flexibilité exceptionnelle grâce à son large choix d'angles de faisceau et de températures de couleur.

Son design épuré en aluminium moulé intègre le driver (In-Track ou boîtier fin) pour une esthétique minimaliste tout en délivrant jusqu'à 6000 lumens pour mettre en valeur vos produits.

80°

INCLINAISON

355°

ROTATION

COB**1212**HAUTE
PUISSANCE

POINTS FORTS

- ✓ **Performance** : Jusqu'à 6000 lm (Version 1212 COB)
- ✓ **Optiques** : De Spot (10°) à Wide Flood (60°)
- ✓ **CRI** : 80+ Standard, 90+ et BBL disponibles.
- ✓ **Installation** : Rail 3-Phases Universel.



FINITIONS DISPONIBLES

Blanc (RAL 9016)

Noir (RAL 9005)

Gris (RAL 9006)

RÉSUMÉ DES PERFORMANCES

FLUX MAX

6000 lm

COB 1212 / 5000K

TENSION

230V

220-240V

LONGUEUR

228mm

Driver box

DURÉE DE VIE

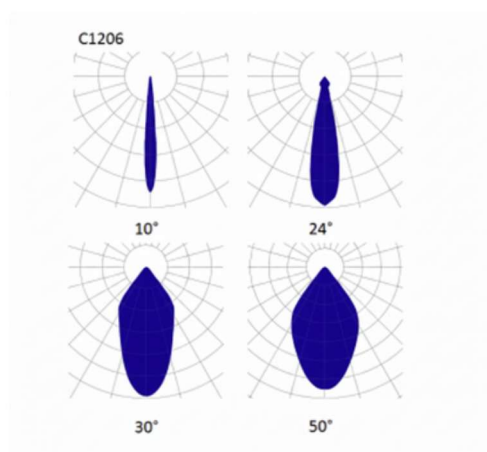
50k h

L80 B10

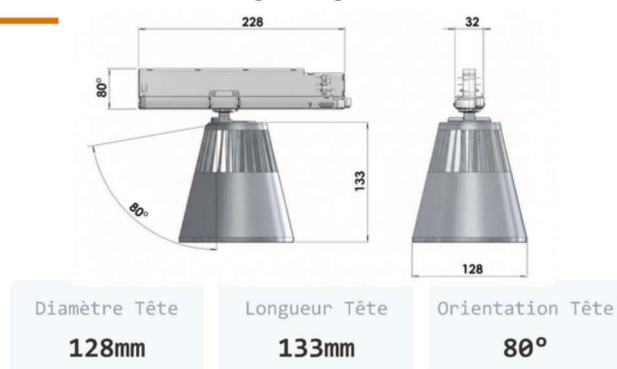
DONNÉES TECHNIQUES

Modèle	GA LEAN
Installation	Rail 3-Phases (Nordic Aluminium)
Puissance Système	19W / 22W / 31W / 35W / 39W / 45W
Flux Lumineux	2425 lm - 6000 lm
Temp. Couleur (CCT)	2700K 3000K 3500K 4000K 5000K
Faisceaux (1206 COB)	10°(S), 24°(NFL), 30°(FL), 50°(WFL)
Faisceaux (1212 COB)	20°(S), 40°(NFL), 60°(WFL)
CRI / Qualité	80+ / 90+ / BBL / MacAdam 2-Step
Matériaux	Aluminium moulé sous pression (Die-Cast)
Tension d'entrée	220 - 240 V
Orientation	Rotation 355°, Inclinaison 80°

COURBE PHOTOMÉTRIQUE



DIMENSIONS (MM)



LED MODULE LUMINOUS FLUX – 1212 DIE CONFIGURATION

Courant	Puiss.	CRI 80+ 3000K	CRI 80+ 4000K	CRI 80+ 5000K
550 mA	21 W	3 150 lm	3 300 lm	3 325 lm
850 mA	33 W	4 700 lm	4 950 lm	4 975 lm
1050 mA	42 W	5 675 lm	5 975 lm	6 000 lm

COMPATIBILITÉ

🔌 Rails Supportés

Global Trac (Nordic Aluminium) et autres rails triphasés standards universels.