

LUMISPHERE



LUMISPHERE LIGHTING SOLUTIONS

CATALOGUE 2026

ÉDITION PROFESSIONNELLE

Bureaux, Industrie & Extérieur

SOMMAIRE

Catalogue Lumisphere — édition 2026

- Éclairage sur rail
- Éclairage commercial (downlights)
- Éclairage industriel & sportif
- Éclairage extérieur
- Conditions générales
- Contact

ÉCLAIRAGE TERTIAIRE

Performance, confort visuel et efficacité énergétique pour vos espaces de travail.



IPSE SCHOOL / TARIK ZOUBDI Architecte



PL-CK5 SERIES

Dalle LED Backlit UGR<19. Idéale pour les bureaux et salles de réunion. Efficacité 120 lm/W.



DL179 SERIES

Downlight IP54 polyvalent avec switch CCT. Parfait pour les circulations et sanitaires.



DB221 SERIES

Système linéaire architectural modulaire (1.2m / 2.4m). Design épuré pour espaces modernes.



DL439B SERIES

Spot technique IP65 et Fireproof. Sécurité maximale pour hôtels et zones humides.



CIRCLE SERIES

Luminaire circulaire décoratif suspendu ou saillié. Élégance et performance pour halls et accueils.



GAMME COMPLÈTE

Découvrez l'ensemble de nos solutions techniques en pages suivantes.



La série **DL179** offre une polyvalence exceptionnelle pour les projets commerciaux et résidentiels. Dotés d'un corps en fonte d'aluminium et d'une protection **IP54** en façade, ces downlights conviennent aux zones humides (sanitaires, sous-faces). Le switch **3-CCT** intégré permet de choisir la température de couleur sur le chantier.

MODÈLE	TAILLE	PUISSANCE	FLUX (MAX)	DÉCOUPE	DIMENSIONS
DL179B-3	3 Pouces	13 W	1 140 lm	Ø 90-95mm	Ø110 × 54mm
DL179-4	4 Pouces	18 W	1 950 lm	Ø 125-135mm	Ø145 × 78mm
DL179-6	6 Pouces	25 W	2 650 lm	Ø 150-165mm	Ø172 × 90mm
DL179-8	8 Pouces	25 W	2 600 lm	Ø 200-210mm	Ø228 × 99mm

Protection

IP54 (Face) / IK06

Sélecteur CCT

3000K
 4000K
 5700K

Matériau

Fonte d'Aluminium

 3-CCT

 IP54

 IK06

 Flicker Free

DL439B SERIES



SPOT ÉTANCHE IP65 & FIREPROOF

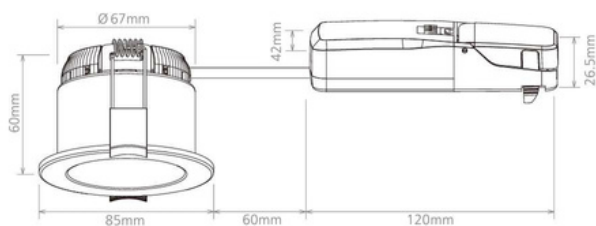
6W

Dimmable



DESCRIPTION

Le **DL439B** est un spot encastré ultra-sécurisé. Sa conception **Fireproof** (résistant au feu) et son indice d'étanchéité **IP65** en font la solution idéale pour les salles de bains, hôtels et zones à risque. Il intègre un sélecteur **4-CCT** et est compatible avec la variation Triac.



Puissance	6 W
Flux Lumineux	470 - 770 lm
Températures	Sélecteur 4 positions : <ul style="list-style-type: none"> ● 2700K ● 3000K ● 4000K ● 6500K
Découpe	Ø 68-75 mm
Dimensions	Ø 85 × 60 mm
Protection	IP65 (Face) / IP20
Fonction	Dimmable Triac
Sécurité	Fireproof (Standard UK)

FIREPROOF

IP65

4-CCT

DIMMABLE

W350 2-8DL SERIES

DOWNLIGHT ENCASTRÉ BASSE LUMINANCE

8W

CRI 90+

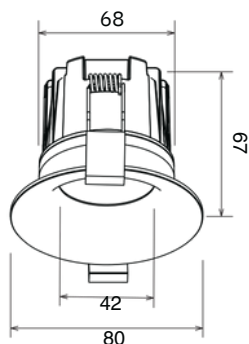


CONFORT & PERFORMANCE

Le W350-2-8DL est un mini downlight encastré conçu pour un confort visuel optimal (Low Glare). Son réflecteur profond minimise l'éblouissement (UGR < 19). Polyvalent, il intègre un sélecteur 3-CCT et offre un rendu des couleurs exceptionnel (CRI ≥ 90), idéal pour l'hôtellerie et le résidentiel haut de gamme.

Finition Premium

- **Matériau** : Fonte d'aluminium haute qualité.
- **CCT Switch** : 3000K / 4000K / 5000K.
- **Protection** : IP54 en façade pour pièces humides.



Modèle	W350-2-8DL
Puissance	8 W
Flux Lumineux	640 - 790 lm
Températures	Sélecteur 3 positions : ● 3000K ● 4000K ● 5000K
Découpe	Ø 68-72 mm
Dimensions	Ø 80 × 67 mm
Faisceau	24° / 36° / 50°
Protection	IP54 (Face) / IP40 (Dos)
Contrôle	ON/OFF, Triac
Option	Casambi (Tunable White)



UGR < 19

CRI 90+

IP54

3-CCT

PL-CK5 SERIES

DALLE LED BACKLIT UGR19 IP50

36W

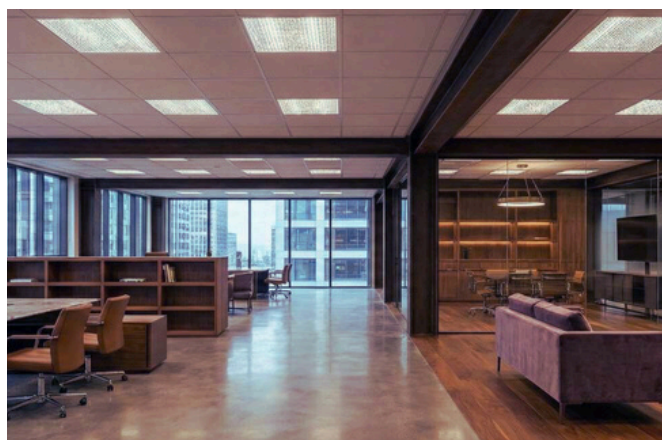
4320 lm



DESCRIPTION

La **PL-CK5** est une dalle LED haute performance conçue pour les bureaux exigeants. Sa technologie **Backlit** (rétro-éclairage) avec lentilles optiques assure une uniformité parfaite et élimine tout risque de jaunissement (lentilles PMMA). Avec un UGR < 19, elle garantit un confort visuel optimal conforme à la norme EN12464-1.

- **Confort Total** : UGR < 19 & Flicker Free
- **Protection** : IP50 (Face avant) contre la poussière
- **Efficacité** : 120 lm/W pour des économies d'énergie



Modèle	PL-CK5-6060
Puissance	36 W
Flux Lumineux	4 320 lm
Température	● 4000K (Neutre)
Dimensions	595 × 595 × 25 mm
Driver	OSRAM EM 38

UGR < 19

⚡ 120 lm/W

🛡️ IP50

✓ SDCM < 3

DB221 SERIES



SYSTÈME LINÉAIRE MODULAIRE SUSPENDU

1.2m / 2.4m

Jusqu'à 7300 lm



Le **DB221** incarne l'excellence de l'éclairage architectural linéaire. Ce système modulaire ultra-polyvalent s'adapte à toutes les géométries grâce à ses **jonctions en L, T, X et Y**. Disponible en finition **Noir Profond (RAL9005)** ou **Blanc Pur (RAL9016)**, il offre le choix entre un diffuseur **Opale** pour une lumière douce ou une optique **Microprismatique (UGR < 19)** pour un confort de travail absolu. Sa structure en aluminium aviation assure une élégance intemporelle.

DB221-1200 (1.2m)

Version standard pour bureaux individuels ou open-space. Puissance ajustable sur 4 niveaux.

Puissance	16W / 22W / 25W / 32W
Flux (Max)	3 850 lm
Longueur	1205 mm

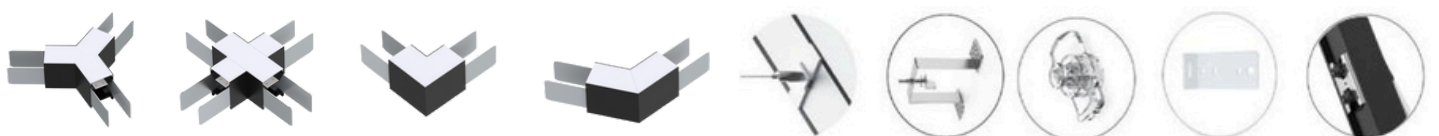
DB221A-2400 (2.4m)

Version grande longueur pour lignes continues et grands volumes. Haute puissance jusqu'à 64W.

Puissance	32W / 44W / 50W / 64W
Flux (Max)	7 300 lm
Longueur	2405 mm

CARACTÉRISTIQUES COMMUNES

- **Finitions** : Noir ou Blanc
- **Optiques** : Opale ou Microprismatique
- **Modularité** : Connecteurs L, T, X, Y
- **Corps** : Aluminium Aviation
- **Efficacité** : 120 lm/W
- **Pose** : Suspension, Saillie, Rail
- **Températures** :
 - 3000K
 - 4000K



CONNECTEURS L/T/X/Y

UGR < 19 (Opt)

NOIR OU BLANC

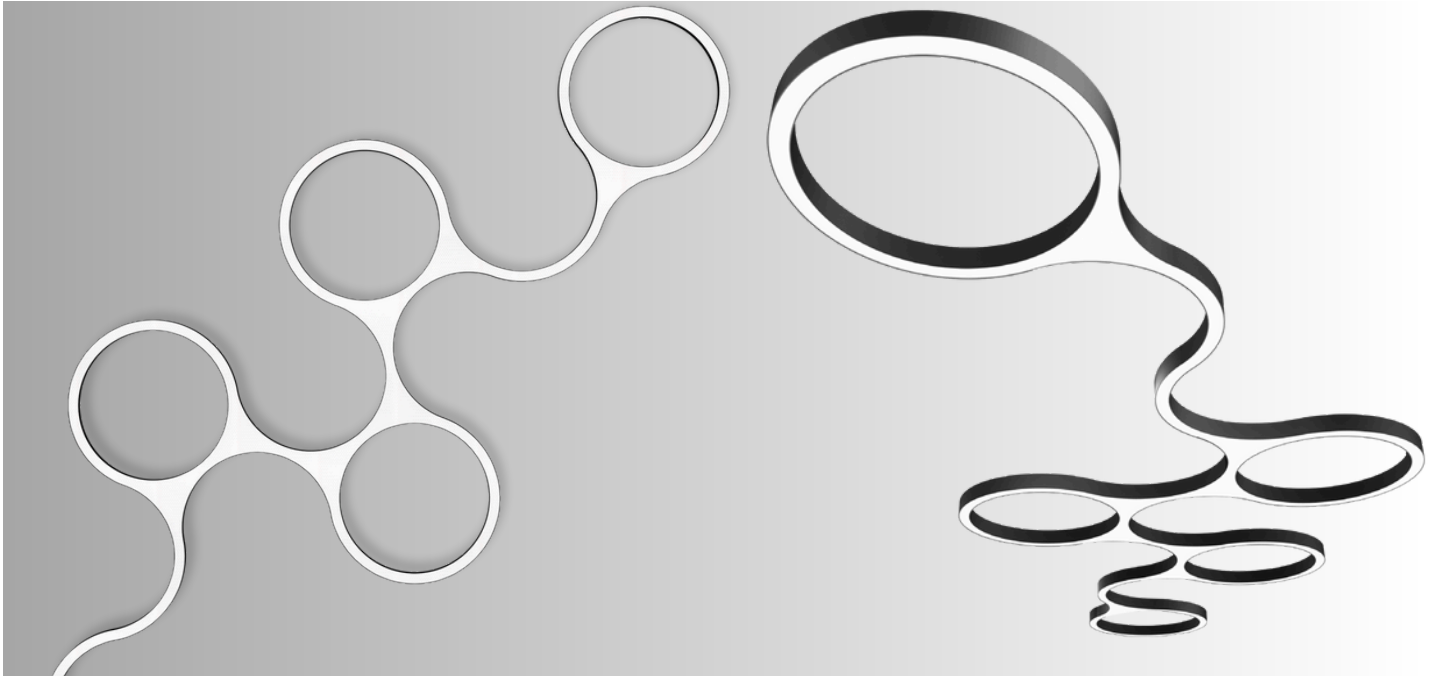
POWER ADJ.

INFINITE CURVE

SYSTÈME MODULAIRE CRÉATIF EN ALUMINIUM

Design

Liberté Totale



L'ART DE LA COURBE

L'**Infinite Curve** réinvente l'éclairage architectural en offrant une liberté de composition sans limites. Ce système de profilés en aluminium aux lignes fluides et organiques permet d'assembler des segments droits et courbés pour créer des sculptures lumineuses uniques. Que ce soit pour des vagues douces ou des cercles entrelacés, l'Infinite Curve transforme chaque plafond en une œuvre d'art moderne et dynamique.

Points Forts

- **Modularité** : Assemblage infini de formes courbes et droites.
- **Finesse** : Profilé compact de 50mm x 70mm.
- **Esthétique** : Finition soignée pour une intégration parfaite.

Modèle	INFINITE CURVE SYSTEM
Type	Profilé Modulaire Courbe
Largeur Profil	50 mm
Hauteur Profil	70 mm
Assemblage	Connexions : <ul style="list-style-type: none"> • Segments Droits • Segments Courbes • Jonctions Invisibles
Matériau	Aluminium Extrudé
Installation	Suspension / Saillie



FORMES INFINIES

50x70 MM

MODULAIRE

LED DESIGN

CIRCLE SERIES

SUSPENSION LED CIRCULAIRE Ø800

76W

10 260 lm (HE)



ÉLÉGANCE MINIMALE

La suspension **CIRCLE CS70700** incarne l'élégance minimaliste. Son profil circulaire fin en aluminium extrudé, finition noir extérieur et blanc intérieur, s'intègre parfaitement aux espaces architecturaux modernes. Son diffuseur opale assure une lumière homogène et confortable, idéale pour les halls, bureaux et espaces commerciaux de standing.

Design & Performance

- **Haute Efficacité** : 135 lm/W pour une consommation réduite.
- **Finition** : Anneau continu sans zone d'ombre.
- **Installation** : Suspension réglable incluse.

Modèle	CS70700-HE
Puissance	76 W
Flux Lumineux	10 260 lm
Efficacité	135 lm/W
Températures	Standard : ● 4000K
Finition	Noir Ext. / Blanc Int.
Dimensions	Ø 800 × 60 mm
Driver	Intégré Haute Efficacité

DESIGN CIRCULAIRE

⚡ 135 LM/W

● OPALE CONFORT

✓ GARANTIE 5 ANS

ÉCLAIRAGE COMMERCIAL

Mise en scène, attractivité et performance pour vos espaces de vente.



T-LINE K2 SERIES

Système linéaire double-face rotatif (180 lm/W). L'innovation ultime pour l'éclairage des rayonnages.



LT01 LUMITRACK

Trunking modulaire sur rail 8 fils. Haute efficacité et gestion flexible pour les grandes surfaces.



CLS - LUGTRACK SLIM

Ligne continue ultra-fine et esthétique. Câblage traversant pour une installation rapide.



TL164 SERIES

Projecteur sur rail CRI 90+. Puissance et couleur ajustables pour sublimer les produits.



GA CAFETERIA

Design cylindrique "Can" intemporel. Performance MacAdam 2-Step pour un éclairage retail précis.



DL77 G2.0 SERIES

Downlight orientable (355°) et inclinable (40°). Puissance élevée pour l'éclairage général et d'accentuation.



LEAN DL SERIES

Encastré grand format inclinable à 90°. La référence pour les vitrines et l'éclairage mural puissant.



MINI LEAN DL

Format compact, mêmes performances. Inclinaison 90° pour une intégration discrète et efficace.



T-LINE K2 SERIES

SYSTÈME LINÉAIRE ROTATIF DOUBLE-FACE (1.5M)

60W Adj

10 800 lm

Design **Optique Asymétrique** + **Panneau Unique**

Plus de transparence et de luminosité pour les rayons des étagères.



ROTATIF

180 LM/W

DOUBLE FACE

RAIL 3 PHASES

T-LINE K2 SERIES

SYSTÈME LINÉAIRE ROTATIF DOUBLE-FACE (1.5M)

60W Adj

10 800 lm



INNOVATION RAYONNAGE

Le **T-Line Led K2** est une innovation majeure pour l'éclairage de rayonnages. Sa particularité réside dans son module optique **Double Face Rotatif**, permettant d'orienter le flux lumineux précisément sur les produits de part et d'autre de l'allée. Avec une efficacité record de **180 lm/W**, il optimise la consommation énergétique.

Technologie Double-Side

- **Optique Spécifique** : 20°x90° pour un éclairage vertical parfait.
- **Rotation** : Modules orientables pour cibler les rayons.
- **Puissance** : Ajustable par DIP Switch (45/50/55/60W).

Modèle	T-Line Led K2
Puissance	60W (Ajustable)
Flux Lumineux	10 800 lm (@60W)
Efficacité	180 lm/W
Températures	Standard : ● 3000K ● 4000K
Connexion	Rail 4 Fils (3 Phases)
Driver	Driver Intégré (DIP Switch)



ROSTATIF

180 LM/W

DOUBLE FACE

RAIL 3 PHASES

LT01 LUMITRACK

SYSTÈME TRUNKING MODULAIRE 8 FILS

190 lm/W
Jusqu'à 12 600 lm



L'EXCELLENCE MODULAIRE

Le **LT01 LUMITRACK** est un système d'éclairage linéaire sur rail (trunking) conçu pour la performance. Sa caractéristique majeure est son **rail précâblé 8 fils**, offrant une flexibilité totale : gestion des 3 phases, gradation DALI et ligne de secours intégrée.

Technologie Optique

Équipé de lentilles optiques avancées **WD-90° (Medium Beam)**, il assure une diffusion parfaitement homogène, idéale pour les allées de supermarchés ou les entrepôts (hauteur 3 à 5 m).

- **Driver Tridonic** : Fiabilité et longévité (Garantie 5 ans).
- **Installation** : Connexion rapide sans outils.

Modèle	LT01-LUMITRACK
Puissance	50W / 70W (Module 1.5m)
Flux	9000 - 12600 lm
Efficacité	190 lm/W
Températures	Standard : ● 4000K
Câblage	8 Fils (3Ph + DALI + Em)
Driver	Tridonic (ON/OFF ou DALI)



RAIL 8 FILS

190 lm/W

DRIVER TRIDONIC

SANS OUTILS

CLS - LUGTRACK SLIM 2.0

LIGNE D'ASSEMBLAGE RAPIDE IP20

157 lm/W

Jusqu'à 18 200 lm



PERFORMANCE COMPACTE

Le **CLS - LUGTRACK SLIM 2.0** est conçu pour l'éclairage des supermarchés, espaces commerciaux et entrepôts. Il se caractérise par son design ultra-mince et ses performances techniques élevées (jusqu'à 157 lm/W). Disponible en longueurs de 1,5m et 3m pour une installation rapide et flexible.

Caractéristiques Clés

- **Longueurs** : 1500 mm et 3000 mm.
- **Câblage** : Traversant 5 ou 7 fils (2.5mm²).
- **Installation** : Suspension par chaîne ou câble.

Modèle	CLS - LUGTRACK SLIM 2.0
Puissance	58W (1.5m) / 116W (3m)
Flux Lumineux	9100 lm / 18200 lm
Efficacité	157 lm/W
Températures	Standard : ● 4000K
Câblage	5 ou 7 fils (2.5mm ²)
Dimensions	60 × 68 mm (L: 1512/3010)



5/7 FILS

157 LM/W

1.5M / 3M

GARANTIE 5 ANS

TL164 SERIES

PROJECTEUR SUR RAIL 3-ALLUMAGES

32W Adj

CRI 90+



L'ÉCLAIRAGE D'ACCENTUATION

Le projecteur sur rail **TL164 32/PK** est conçu pour l'éclairage commercial haut de gamme. Avec son adaptateur universel 3-allumages intégré au corps en aluminium, il offre une esthétique épurée. Son indice de rendu des couleurs élevé (**CRI 90+**) sublime les produits en boutique.

Flexibilité Totale

- **Power Select** : Ajustable de 25W à 32W sur site.
- **CCT Switch** : 2700K / 3000K / 4000K.
- **Application** : Boutiques, Showrooms, Galeries.



CCT Selection DIP Switch



4 Fils avec 3 phases
(triac dim)

Modèle	TL164-32-PK
Puissance	25W / 28W / 30W / 32W
Flux Lumineux	3200 - 3840 lm
IRC (CRI)	Ra ≥ 90
Températures	Switch 3 positions : ● 2700K ● 3000K ● 4000K
Dimensions	Ø83 × 174 mm (H: 158)
Faisceau	36°



● CRI 90+

● 3-CCT

● POWER ADJ.

● RAIL 3-PHASES

GA CAFETERIA SERIES

PROJECTEUR SUR RAIL DESIGN CYLINDRIQUE

34W

4170 lm

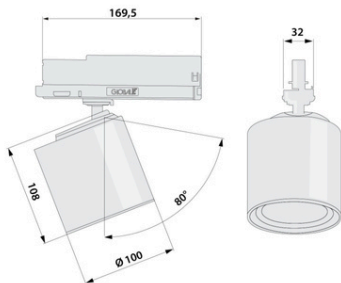


DESIGN & POLYVALENCE

Le **GA CAFETERIA** est la solution d'éclairage idéale pour les espaces commerciaux recherchant à la fois esthétique et performance. Son design cylindrique ("Can") compact s'intègre harmonieusement sur les rails Global Trac.

Performance Totale

- **Polyvalent** : Réflecteurs interchangeables (15°, 24°, 36°).
- **Connecté** : Options DALI, Casambi, Wireless.
- **Qualité** : MacAdam 2-Step, CRI 90.



Modèle	GA CAFETERIA
Puissance	14W / 25W / 34W
Flux Lumineux	1726 - 4170 lm
Efficacité	130 lm/W
Températures	● 3000K ● 4000K
Faisceau	15° / 24° / 36°
Installation	Rail 3-Phases (Global Trac)
Dimensions	Ø100 × 108 mm
Orientation	80° Vertical
Finitions	Blanc, Noir, Gris

● CRI 90

⚡ 130 LM/W

⚡ 3-PHASES

📱 CASAMBI OPT

LIVAL STANDARD

PROJECTEUR POLYVALENT GLOBAL TRAC

34W Adj
4170 lm



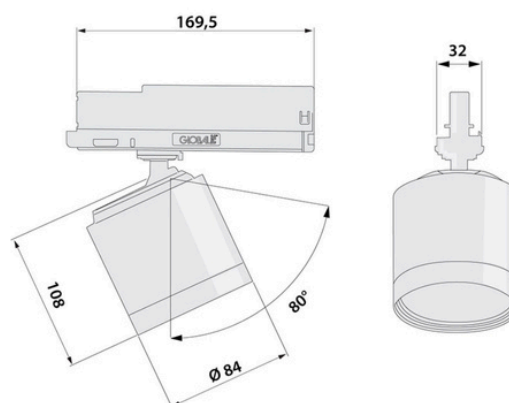
LE "ALLROUNDER"

Le projecteur **LIVAL STANDARD** est la solution d'éclairage polyvalente par excellence. Conçu pour s'intégrer parfaitement aux rails **Global Trac**, il combine un design compact en aluminium moulé sous pression et des performances élevées. Ses réflecteurs interchangeables et sa compatibilité avec les systèmes de gestion modernes (DALI, Casambi) en font l'outil idéal pour le retail.

Points Forts

- **Compatibilité** : Parfait pour rail Global Trac 3-Phases.
- **Flexibilité** : Réflecteurs 15°, 24° ou 36° interchangeables.
- **Qualité** : LED Philips/Samsung/Citizen (MacAdam 2-Step).

Modèle	LIVAL STANDARD
Puissance	14W / 25W / 34W
Flux Lumineux	1726 - 4170 lm
Efficacité	130 lm/W
Températures	Standard : ● 3000K ● 4000K
Faisceaux	15° / 24° / 36°
Driver	ON/OFF, DALI, Casambi
Dimensions	Tête Ø84 x 108 mm



GLOBAL TRAC

130 LM/W

CRI 90+

CASAMBI

DL77 G2.0 SERIES

DOWNLIGHT LED ORIENTABLE COB

35W

~4000 lm

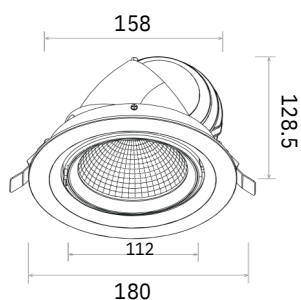


FLEXIBILITÉ & PUISSANCE

Le downlight **DL77 G2.0** est conçu pour les espaces commerciaux exigeants (boutiques, showrooms, hôtels). Son atout majeur est son orientation flexible : une rotation horizontale de **355°** et une inclinaison verticale de **40°** pour un éclairage d'accentuation précis.

Technologie COB

- **Source** : Puce LED COB Bridgelux pour un faisceau intense.
- **Rendu** : CRI > 80 pour des couleurs fidèles.
- **Confort** : Driver externe "Flicker Free" (Sans scintillement).



Modèle	DL77-6-35W (G2.0)
Puissance	35 W
Flux Lumineux	3680 - 4060 lm
Températures	Sélecteur 3 positions : ● 3000K ● 4000K ● 5000K
Découpe	Ø 165-170 mm
Dimensions	Ø 180 × 128.5 mm
Orientation	355° (H) / 40° (V)
Faisceau	60°



ORIENTABLE 355°

120 LM/W

3-CCT

FLICKER FREE

LEAN DL SERIES

DOWNLIGHT ENCASTRÉ ORIENTABLE & INCLINABLE (GRAND FORMAT)

34W

4170 lm



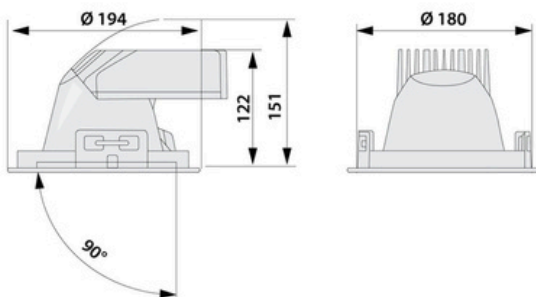
ORIENTATION TOTALE

Le **LEAN DL** est un downlight encastré haute performance qui offre une flexibilité totale : inclinaison jusqu'à **90°** et rotation complète. Idéal pour l'éclairage d'accentuation en vitrine et dans les espaces commerciaux, il s'adapte à toutes les hauteurs grâce à sa large gamme d'optiques.

Qualité Professionnelle

- **Sources LED** : Philips, Samsung, Citizen.
- **Précision** : MacAdam 2-Step.
- **Large Gamme** : Réflecteurs 10° à 60°.

Modèle	LEAN DL
Puissance	14W / 25W / 34W
Flux Lumineux	1726 - 4170 lm
Efficacité	Jusqu'à 130 lm/W
Températures	● 3000K ● 4000K
Découpe	Ø 180 mm
Dimensions	Ø 194 × 151 mm (Max)
Orientation	90° Vert. / 355° Horiz.
Faisceau	10° / 20° / 30° / 40° / 50° / 60°
Contrôle	ON/OFF, DALI, Casambi



ORIENTABLE 90°

130 LM/W

CRI 90

OPTIQUES MULTIPLES

MINI LEAN DL

DOWNLIGHT ENCASTRÉ COMPACT & ORIENTABLE

42W Max

5030 lm

LIVAL
Mini
Lean DL



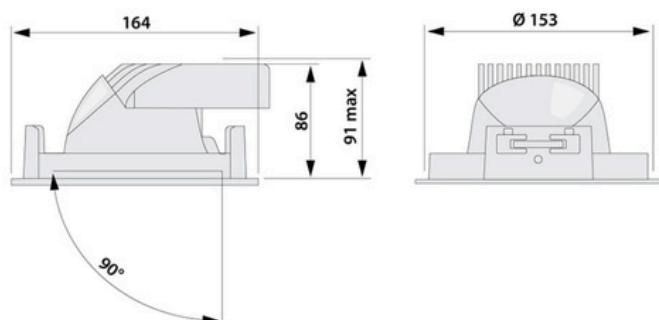
FLEXIBILITÉ MAXIMALE

Le **MINI LEAN DL** est un downlight encastré offrant une flexibilité exceptionnelle : **inclinaison à 90°** et rotation à 355°. Idéal pour l'éclairage de précision dans les vitrines et espaces de vente, son corps en aluminium moulé assure une dissipation thermique optimale pour des puissances allant jusqu'à 42W.

Points Forts

- **Puissance** : 10W / 25W / 42W (sur mesure).
- **Optiques** : Réflecteurs 15°, 30°, 50° disponibles.
- **Qualité** : MacAdam 2-Step, CRI 90.

Modèle	MINI LEAN DL
Puissance	10W / 25W / 42W
Flux Lumineux	1240 - 5030 lm
Efficacité	Jusqu'à 130 lm/W
Températures	● 3000K ● 4000K
Découpe	Ø 153 mm
Orientation	90° Vert. / 355° Horiz.
Faisceau	15° / 30° / 50°
Contrôle	ON/OFF, DALI, Casambi
Finitions	Blanc, Noir, Gris



ORIENTABLE 90°

130 LM/W

CRI 90

CASAMBI OPT

SECUR 816 LIVAL

SUSPENSION RÉFLECTEUR ACRYLIQUE Ø407

10W - 42W

Jusqu'à 5030 lm



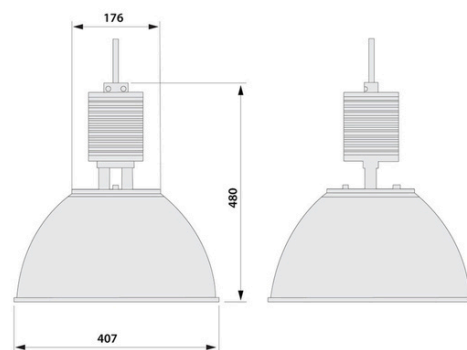
ÉLÉGANCE INDUSTRIELLE

La suspension **SECUR 816** allie performance industrielle et esthétique soignée. Son corps en aluminium moulé sous pression intègre le driver pour une gestion thermique optimale, tandis que son **réflecteur acrylique** diffuse une lumière confortable. Idéale pour les grands espaces commerciaux nécessitant un rendu des couleurs exceptionnel (CRI 90+).

Points Forts

- **Qualité Lumière** : MacAdam 2 SDCM pour une constance parfaite.
- **Connectivité** : Disponible en ON/OFF, DALI ou Casambi.
- **Polyvalence** : Large choix d'optiques (10° à 60°).

Modèle	SECUR 816 LIVAL
Puissance	10W / 25.4W / 41.8W
Flux Lumineux	1240 - 5030 lm
Efficacité	130 lm/W
Températures	CRI 90 (Standard) : ● 27K ● 30K ● 40K ● Meat
Faisceaux	10° / 20° / 30° / 40° / 50° / 60°
Dimensions	Ø 407 × 480 mm
Installation	Suspension (Câble 3-5m)



CRI 90+

130 LM/W

CASAMBI OPT

ACRYLIQUE

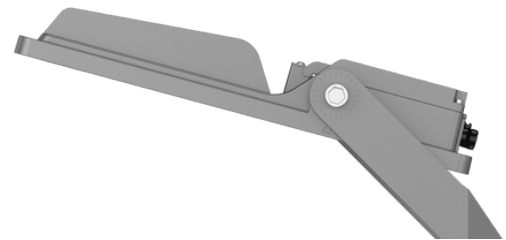
ÉCLAIRAGE INDUSTRIEL & SPORTIF

Des solutions puissantes conçues pour les environnements exigeants et les grands espaces.



AI01 STARK

High Bay intelligent avec port Zhaga Book 18. Efficacité extrême de 180 lm/W et design "Clean Body" anti-poussière.



FL72 ULTRA HE

Projecteur de grande puissance (300W) pour les vastes espaces logistiques. Protection C4 Marine et 10KV Surge.



FL82 CPK SERIES

Projecteur industriel modulaire avec protection C3. Puissance et température de couleur ajustables sur site.



TRP 14 SÉRIE

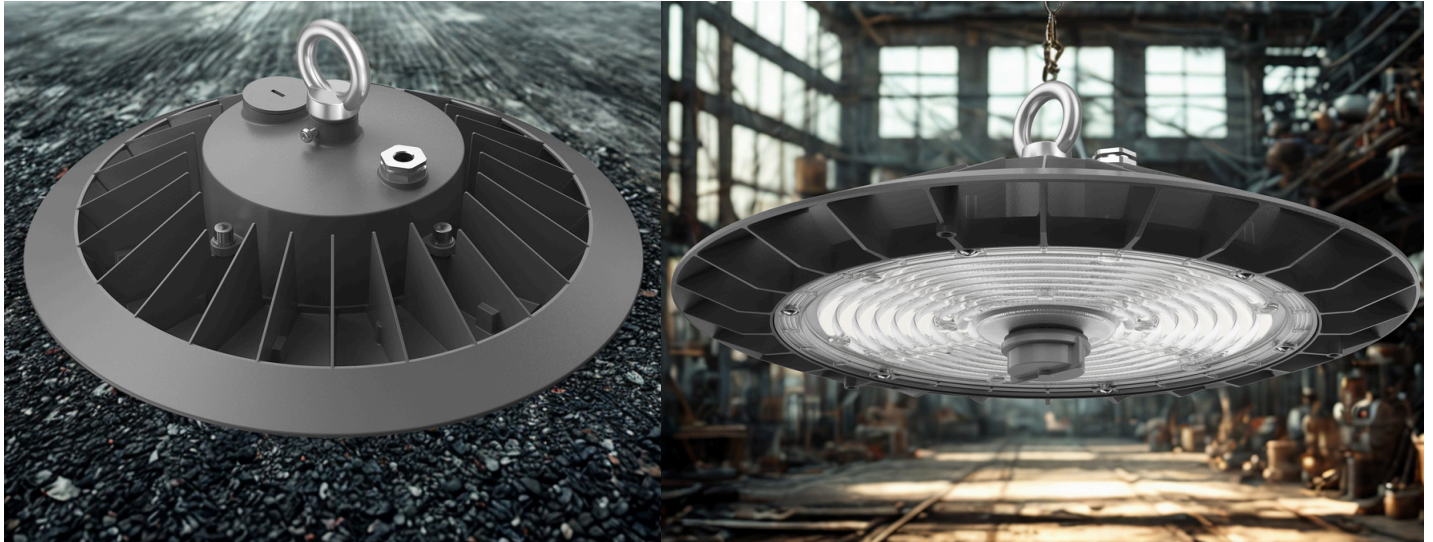
Réglette étanche IP66 Tri-Proof pour parkings et zones humides. Installation facile grâce aux clips inox et câblage traversant.

AI01 STARK

SMART HIGH BAY | ZHAGA BOOK 18

200W

Jusqu'à 35 000 lm



CONCEPTION INNOVANTE

L'**AI01 STARK** redéfinit l'éclairage industriel. Son design révolutionnaire « **Clean Body** » intègre le driver directement dans le corps en fonte d'aluminium, éliminant les boîtiers externes disgracieux et optimisant la dissipation thermique. Cette conception lisse empêche l'accumulation de poussière, garantissant des performances durables.

CONNECTIVITÉ ZHAGA BOOK 18

L'avenir à portée de main. Grâce au port standardisé **Zhaga Book 18** : transformez votre éclairage sans outils

- **Détection** : Capteurs de présence (PIR/Micro-ondes) et luminosité.
- **Contrôle** : Modules de communication **Casambi**, Zigbee ou DALI.
- **Plug & Play** : Vissez simplement le module au centre du luminaire.

SPÉCIFICATIONS

Puissance	120W / 160W / 200W (Ajustable)
Flux Lumineux	Jusqu'à 35 000 lm
Efficacité	180 lm/W (Ultra-HE)
Températures	Sélecteur 3 positions : ● 4000K ● 5000K ● 6500K
Protection	IP65 / IK08
Matériau	Aluminium (Sans plastique)



📶 ZHAGA BOOK 18

📱 CASAMBI READY

⚡ 180 lm/W

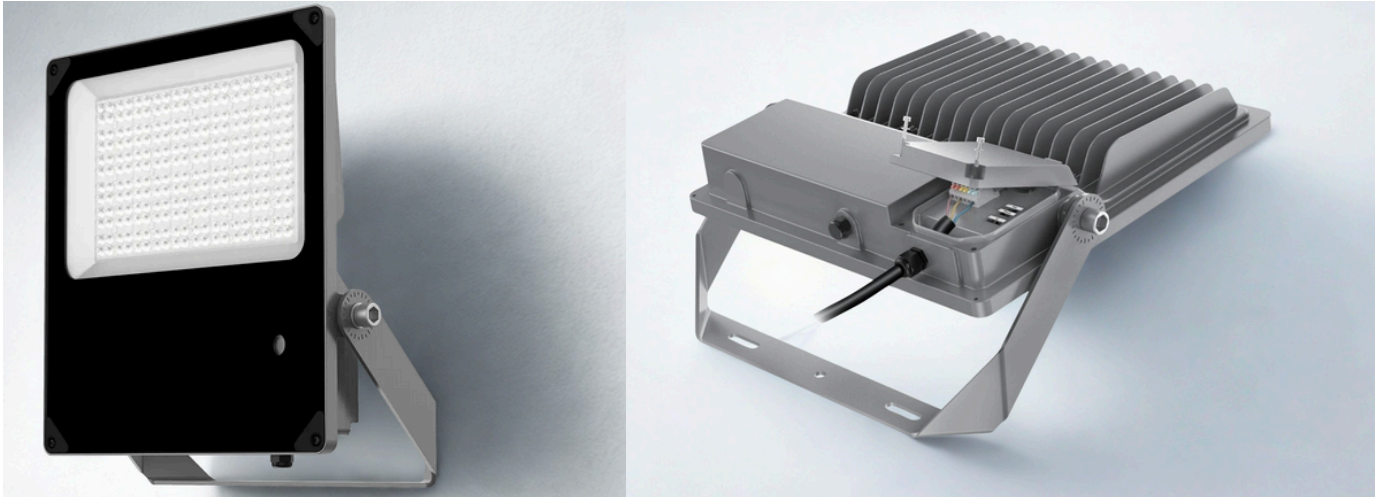
🔌 DRIVER INTÉGRÉ

FL72 ULTRA HE

PROJECTEUR HAUTE PUISSANCE 180LM/W

300W

54 000 lm



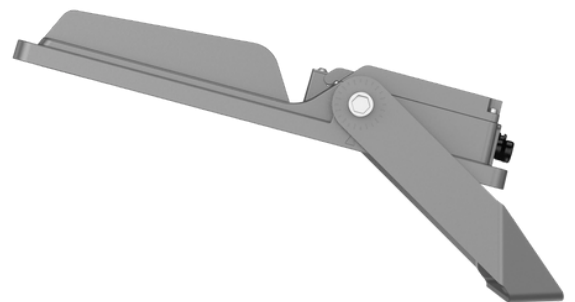
PERFORMANCE EXTRÊME

Le **FL72 300/PK** est taillé pour les grands espaces : aéroports, zones logistiques et parkings XXL. Avec une efficacité record de **180 lm/W**, il délivre 54 000 lumens pour une consommation maîtrisée. Sa conception en aluminium « Low Copper » lui confère une résistance à la corrosion certifiée **C4** (Marine/Industrie).

Sécurité & Intelligence

- **Protection 10KV** : Blindé contre les foudres et surtensions.
- **Photocellule** : Gestion automatique Jour/Nuit (Désactivable).
- **Power Select** : Ajustable 300W / 225W / 150W.

Modèle	FL72-300/PK
Puissance	300W (Ajustable)
Flux Max	54 000 lm (180 lm/W)
Température	Sélecteur 2 positions : ● 4000K ou ● 5000K
Protection	IP66 / IK08 / C4 Marine
Optique	Asymétrique 55° (Type IV)



PROTECTION C4

180 lm/W

PHOTOCELLULE

SURGE 10KV

FL82 CPK SERIES

PROJECTEUR INDUSTRIEL MODULABLE

150W

Jusqu'à 24 750 lm



CONÇU POUR DURER

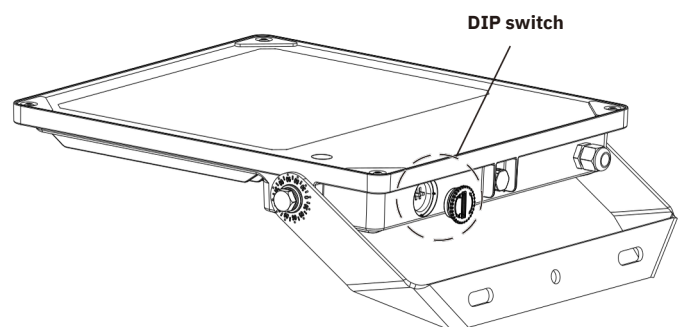
Le **FL82 CPK** est un projecteur industriel robuste conçu pour résister aux environnements difficiles. Sa caractéristique principale est sa protection **Anti-Corrosion C3** (ISO 9223), le rendant adapté aux zones industrielles humides ou polluées. Il intègre également une valve respirante pour éviter la condensation interne.

Flexibilité Totale (CPK)

Une seule référence pour couvrir tous vos besoins. Ajustez la puissance et la couleur de lumière directement sur le chantier :

- **Puissance** : 150W / 112W / 75W
- **CCT** : 3000K / 4000K / 5000K
- **Gestion** : Photocellule Jour/Nuit (Désactivable).

Modèle	FL82-150/CPK
Puissance	150W (Ajustable)
Flux Max	24 750 lm (165 lm/W)
Températures	Sélecteur 3 positions : ● 3000K ● 4000K ● 5000K
Protection	IP66 / IK08 / C3
Optique	Asymétrique
Gestion	Photocellule Jour/Nuit (Désactivable)



PROTECTION C3

165 lm/W

PUISSANCE ADJ.

PHOTOCELLULE

SP19-320

SPÉCIAL PADEL & TENNIS

320W

57 000 lm



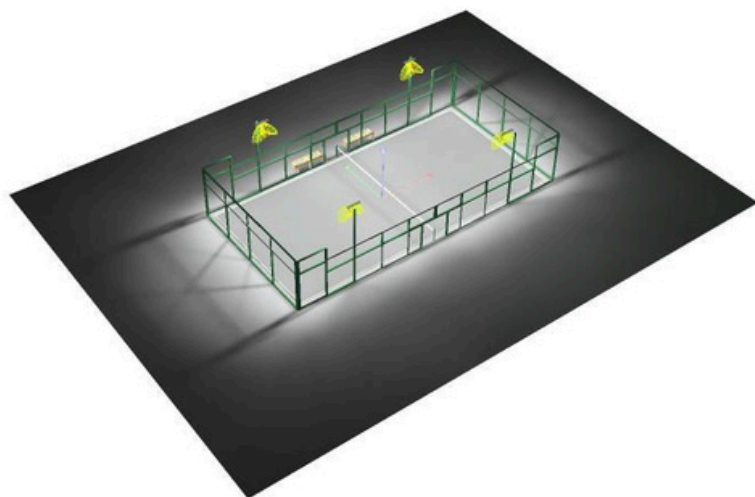
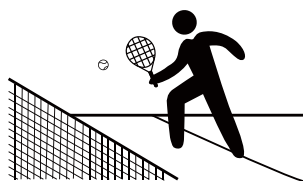
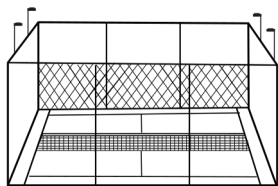
CONFORMITÉ SPORTIVE

Le **SP19** est conçu spécifiquement pour les terrains de Padel et de Tennis. Son optique asymétrique précise (38°) permet une installation à plat (0° tilt), éliminant l'éblouissement pour les joueurs (UGR maîtrisé) et la pollution lumineuse pour le voisinage.

Résistance Marine C5

Idéal pour les clubs en bord de mer. Son traitement de surface de classe **C5** offre la plus haute résistance possible à la corrosion saline.

Modèle	SP19-320
Puissance	320 W (Fixe)
Flux	57 000 lm (178 lm/W)
Température	● 5000K (Sport)
Protection	IP66 / IK10 / C5
Optique	Asymétrique 38°



MARINE C5

SPORT OPTIC

⚡ 178 lm/W

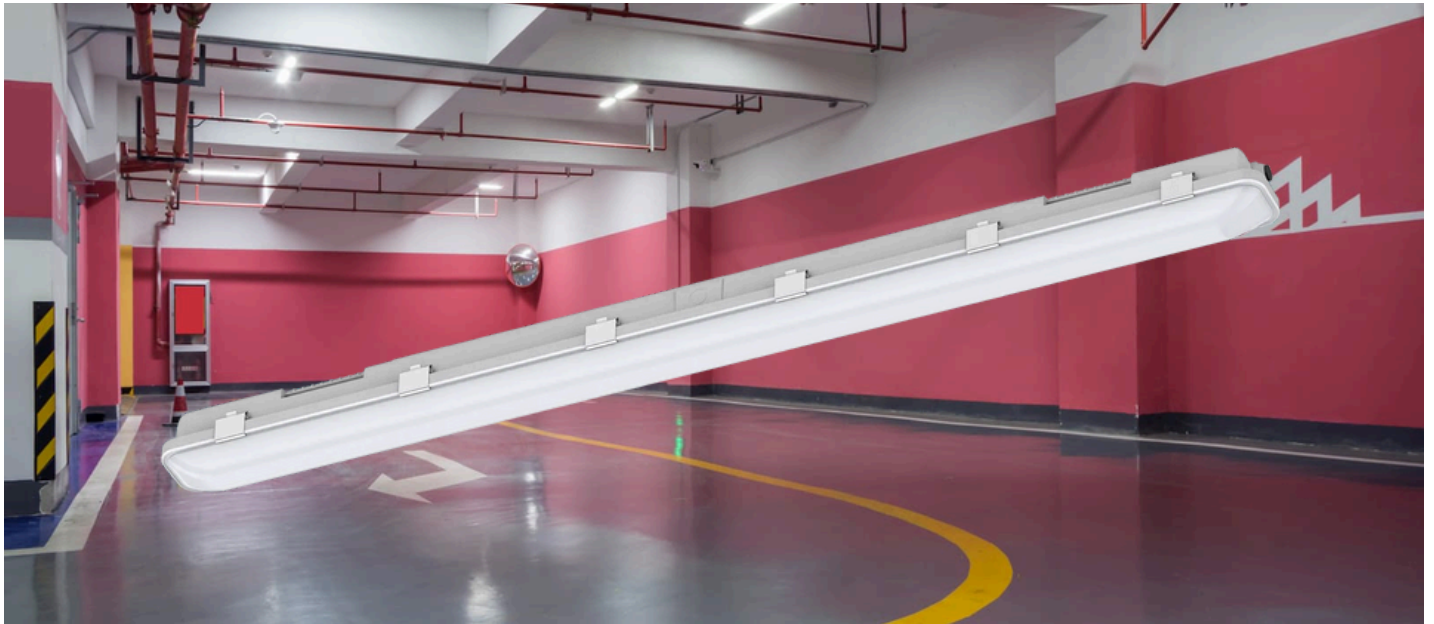


TRP14 SERIES

RÉGLETTTE ÉTANCHE TRI-PROOF

40W Adj

Jusqu'à 6000 lm



LA SOLUTION RÉNOVATION

La **TRP14** est la réglette étanche idéale pour remplacer les anciens tubes fluorescents dans les parkings, entrepôts et zones humides. Son installation est simplifiée à l'extrême grâce à ses **clips en acier inoxydable** coulissants et son câblage traversant pré-installé, permettant une mise en ligne rapide sans ouvrir le luminaire.

Technologie Durable

- **Driver OSRAM** : Fiabilité éprouvée et sans scintillement.
- **Multi-Puissance** : Ajustable de 25W à 40W par DIP switch.
- **Résistance** : Corps PC haute transmission IK08 contre les chocs.

Modèle	TRP14-1200
Puissance	25W / 30W / 35W / 40W
Flux Max	6000 lm (150 lm/W)
Températures	Switch 3 positions : <input checked="" type="radio"/> 3000K <input type="radio"/> 4000K <input type="radio"/> 5700K
Dimensions	1200 × 75 × 80 mm
Protection	IP66 / IK08



 IP66 ÉTANCHE

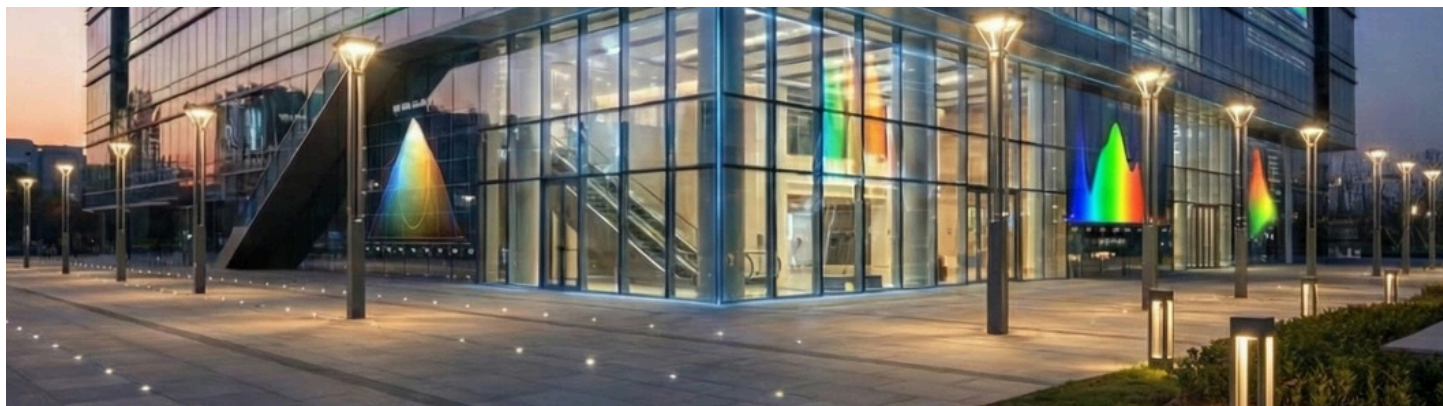
 IK08 IMPACT

 TRAVERSANT

 INSTALL RAPIDE

ÉCLAIRAGE EXTÉRIEUR

Mise en valeur architecturale, sécurité et durabilité pour l'environnement urbain.



ASL30 150-ECO

Luminaire routier haute performance (160 lm/W). Maintenance sans outils et robustesse IK08 pour l'éclairage public.



AL162B SERIES

Hublot étanche IP65 en polycarbonate. La solution économique et durable pour les circulations et espaces communs.



MDDM SERIES

Gamme complète d'encastrés de sol (3W à 36W). Finition haut de gamme en Inox 316L Marine pour une résistance totale.



NL154 SERIES

Spot piquet orientable pour la mise en valeur végétale. Corps aluminium IP65 et lumière chaude 2700K.

ASL30 150-ECO

LUMINAIRE ROUTIER LED HAUTE PERFORMANCE

150W

24 000 lm



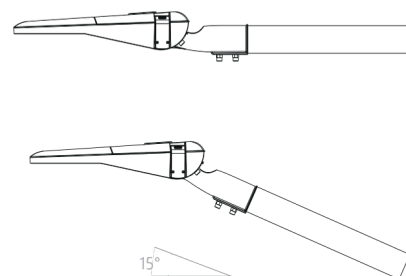
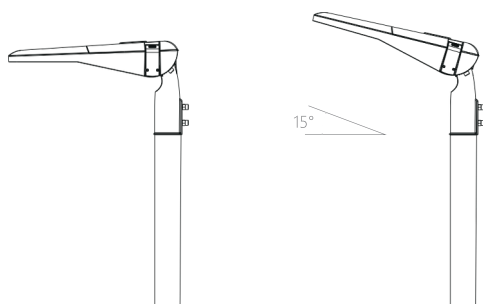
EFFICACITÉ ROUTIÈRE

L'armature routière **ASL30 150-ECO** est conçue pour l'éclairage public et les zones industrielles. Elle combine une conception robuste en aluminium moulé sous pression avec une **maintenance facilitée sans outils**. Équipée d'un driver **Philips LP 150W** haut de gamme, elle offre une efficacité lumineuse de **160 lm/W**.

Modèle	ASL30-150-ECO
Puissance	150 W
Flux Lumineux	24 000 lm (160 lm/W)
Température	● 4000K (Blanc Neutre)
Protection	IP66 / IK08 / Surge 10KV
Dimensions	682 × 245 × 120 mm

Points Forts

- **Certification ENEC** : Qualité Européenne reconnue.
- **Power Select** : Gestion de puissance 4 niveaux (100-75-50-30%).
- **Montage** : Compatible mât Ø60/76mm, inclinaison +/-15°.



ROUTIER

160 lm/W

SANS OUTIL

ENEC CERTIFIÉ

MDDM SERIES

ENCASTRÉS DE SOL INOX 316L

3W - 36W

Gamme Complète



L'EXCELLENCE DE L'INOX MARIN

La gamme **MDDM** représente le summum de l'éclairage encastré de sol. Chaque luminaire est équipé d'une collerette en **Acier Inoxydable 316L (Marine Grade)**, garantissant une résistance totale à la corrosion, même en bord de mer. Le corps en aluminium moulé ADC12 assure une dissipation thermique optimale.

Qualité de Construction

- **Verre Trempé** : Haute résistance aux chocs (IK08) et charge statique.
- **Étanchéité IP67** : Protection totale contre l'immersion temporaire.
- **Complet** : Livré avec pot d'encastrement ABS et câble H05RN-F.

Modèle	W	Flux	Faisceau	Ø (mm)
MDDM6102	3W	195lm	60°	95
MDDM6111	6W	540lm	60°	95
MDDM6035	18W	1260lm	40° (Orientable)	173
MDDM6047	27W	2360lm	60°	173
MDDM6066	36W	3060lm	60°	210

● Standard 3000K (Blanc Chaud)



INOX 316L

IP67

CARROSSABLE

POT INCLUS

NL154 SERIES



SPOT PIQUET IP65 ORIENTABLE

8W

800 lm



ÉCLAIRAGE VÉGÉTAL

Le **NL154** est un spot sur piquet conçu pour la mise en valeur des jardins, massifs et allées. Sa tête orientable à 350° (horizontal) et 90° (vertical) permet de sculpter la lumière avec précision. Son corps en aluminium ADC12 assure une excellente dissipation thermique et une résistance durable en extérieur.

Ambiance Chaleureuse

Proposé en **2700K (Blanc Chaud)**, il crée une atmosphère accueillante et naturelle, idéale pour les espaces verts résidentiels ou hôteliers.

Modèle	NL154A/B
Puissance	8 W
Flux Lumineux	~800 lm
Température	● 2700K (Blanc Chaud)
Faisceau	36° / 60°
Protection	IP65 / IK06
Installation	Piquet (Spike) ou Base



🌳 JARDINS

🔄 ORIENTABLE

💧 IP65

⚡ COB LED

AL162B SERIES

HUBLLOT LED ÉTANCHE IP65



14W
1480 lm



ROBUSTESSE & SIMPLICITÉ

Le hublot **AL162B** est la solution universelle pour les circulations, cages d'escalier et façades. Sa construction en **ABS et Polycarbonate (PC)** lui confère une résistance totale à la corrosion, un indice de choc **IK08** et une étanchéité **IP65**.

Installation Facile

- **Connexion** : Bornier rapide avec repiquage (Loop in/out).
- **Sécurité** : Vis anti-vol incluses.
- **Entrées** : Double entrée de câble (Latérale/Arrière).

Modèle	AL162B-12-14W
Puissance	14 W
Flux Lumineux	1170 - 1480 lm
Température	● 4000K (Blanc Neutre)
Dimensions	300 × 245 × 95 mm
Protection	IP65 / IK08
Matériau	ABS + PC Opale



ANTI-CORROSION

IP65

IK08

REPIQUAGE

CONDITIONS GÉNÉRALES

VENTE & GARANTIE

ARTICLE 1 : GARANTIE

Tous les luminaires de marque LUMISPHERE bénéficient d'une garantie contractuelle de **5 ans** à compter de la date de facturation. Cette garantie couvre tout défaut de matière ou de fabrication reconnu par nos services techniques, ainsi que les défaillances des composants électroniques (LED, Driver) dans des conditions normales d'utilisation. La garantie se limite au remplacement ou à la réparation du matériel défectueux.

ARTICLE 2 : EXCLUSIONS DE GARANTIE

La garantie ne s'applique pas dans les cas suivants :

- Dégâts causés par une installation non conforme aux normes en vigueur (NFC 15-100) ou au non-respect des instructions de montage.
- Utilisation anormale, négligence, modification ou réparation du produit sans accord préalable écrit.
- Dommages liés à des causes externes : foudre, surtensions réseau, inondations, incendies.
- Usure normale des pièces consommables.

ARTICLE 3 : COMMANDES

Toute commande passée implique l'adhésion entière et sans réserve du client aux présentes conditions générales de vente. Les offres sont valables dans la limite des stocks disponibles.

ARTICLE 4 : LIVRAISON ET TRANSPORT

Les délais de livraison sont donnés à titre indicatif et ne constituent pas un engagement ferme. Les marchandises voyagent aux risques et périls du destinataire. Il appartient au client de vérifier l'état des colis à réception et d'émettre les réserves nécessaires auprès du transporteur en cas d'avarie ou de manquant.

ARTICLE 5 : RÉCLAMATIONS ET SAV

Toute réclamation concernant la non-conformité des produits doit être formulée par écrit dans les 48 heures suivant la réception. Aucun retour de marchandise ne sera accepté sans accord préalable et numéro de retour fourni par notre service SAV.

ARTICLE 6 : RÉSERVE DE PROPRIÉTÉ

Le vendeur conserve la propriété des biens vendus jusqu'au paiement effectif de l'intégralité du prix en principal et accessoires. Le défaut de paiement de l'une quelconque des échéances peut entraîner la revendication des biens.

ARTICLE 7 : JURIDICTION

En cas de litige, seuls les tribunaux de Casablanca seront compétents, même en cas d'appel en garantie ou de pluralité de défendeurs.

LUMISPHERE

LIGHTING SOLUTIONS



3, rue de l' Imam Ibnou Assakir , Maarif CASABLANCA



+(212) 522 999 760



lumisphere@lumisphere.org



www.lumisphere.ma



Scannez pour visiter notre site web